



S62-M360.05 S5

मैन्युअल उपकरण बदलना

आइटम नंबर 10503101

उच्च गति की मिलिंग, ग्राइंडिंग, ड्रिलिंग, एनग्रेविंग के लिए HF-स्पिंडल

स्टॉक

हाइब्रिड बॉल बियरिंग (नग) 2

जीवनकाल लुब्रीकेशन (स्निग्धीकरण) अनुरक्षण से मुक्त

मोटर

मोटर प्रौद्योगिकी 3-चरणीय अतुल्यकालिक ड्राइव
(ब्रशरहित और सेंसररहित)

आवृत्ति 1.000 HZ

मोटर ध्रुवों (जोड़ों) की संख्या 1

मूल्यांकित गति 60.000 rpm

त्वरण / मंदी 10 000 rpm
प्रति सेकंड (परामर्श के पश्चात् अन्य मान)

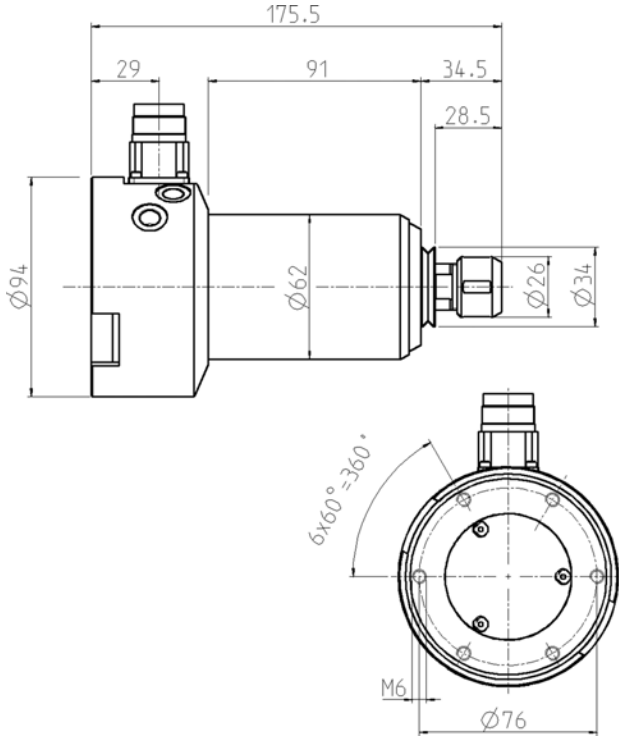
विद्युत शक्तिमान

ठंडा तरल पदार्

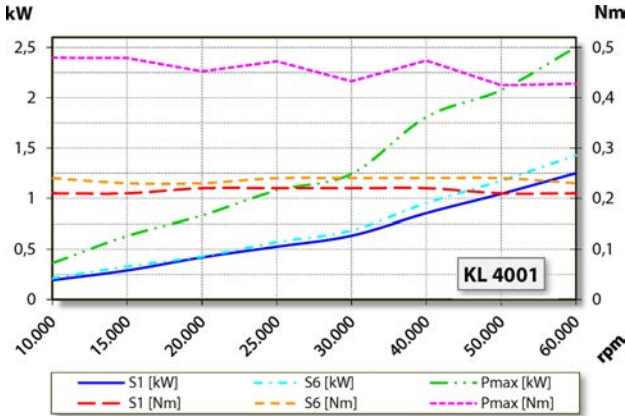
	Pmax./5s	S6-60%	S1-100%	
मूल्यांकित पावर	2,5	1,4	1,2	[kW]
टॉर्क	0,48	0,24	0,22	[Nm]
वोल्टेज	249	211	206	[V]
धारा	11	6,5	6	[A]

S62-M360.05 S5

मैन्युअल उपकरण बदलना
आइटम नंबर 10503101



माप



पाँवर चित्र

ठंडा तरल पदार्

कार्य-निष्पादन मापन आंतरिक इंजन टेस्ट बेड पर होता है

सुविधाएं

इंजन गति सेंसर	ट्रांसमीटर (TTL) सिग्नल = 6
मोटर सुरक्षा	PTC 160° C
हाउजिंग	स्टेनलेसस्टील / ऐल्युमिनियम
हाउजिंग व्यास:	62 मिमी
प्रवेश	अनुकूलक शंकु
कूलिंग	ठंडा तरल पदार्थ
ऑपरेटिंग परिवेश के तापमान	+ 10° C ... + 45° C
सीलिंग हवा	
सुरक्षा (सीलिंग एयर चालू की गई)	IP54
औजार विनियम	मैन्युअल उपकरण बदलना
चक प्रकार	D8
तक चकिंग क्षमता	8 मिमी (5/16")
दक्षिणावर्त	
मेल संयोजक	9-पिन (SpeedTEC)
भार (शंकु बिना)	~ 3,6 किग्रा
रेडियल रनआउट आंतरिक शंकु	< 1 μ