



S80-H450.01 S5

Pnömatik koni değişimi

Eşya numarası **10804002**

Yüksek hızlı frezeleme, taşlama, delme ve oyma işlemleri için SF mil

Yatak

Hibrit küresel yatak (adet)	4
Ömür boyu gres yağlamalı	bakım gerekmez

Motor

Motortechnologie	Üç fazlı asenkron tahrik (fırçasız ve sensörsüz)
Frekans	1.667 Hz
Motor kutup sayısı (çiftler)	2
Nominal devir sayısı	50.000 d/dak
Hızlanma/frenleme değeri	10.000 dev/dak
Saniye başına	(diğer değerler için danışın)

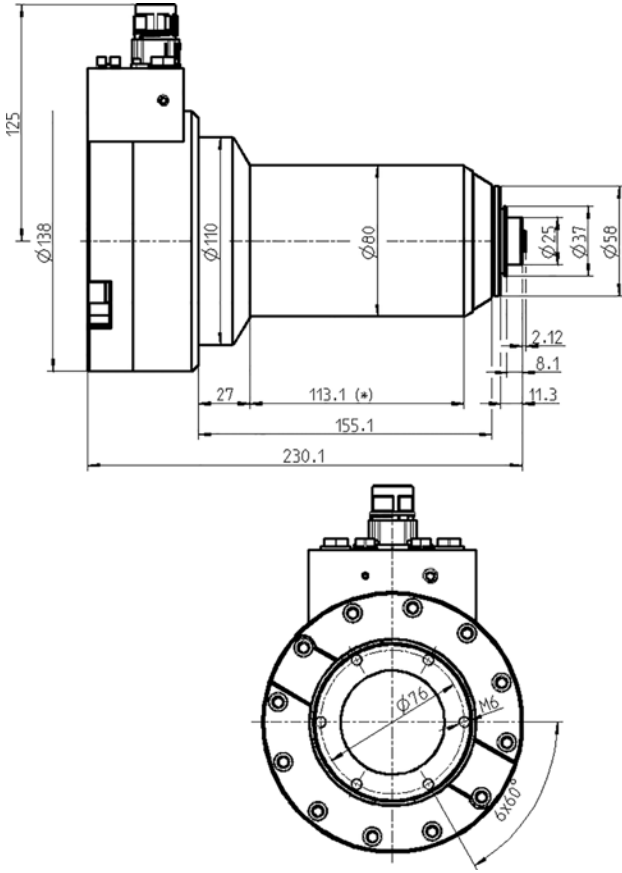
Güç değerleri

Sıvı ile soğutulmuş

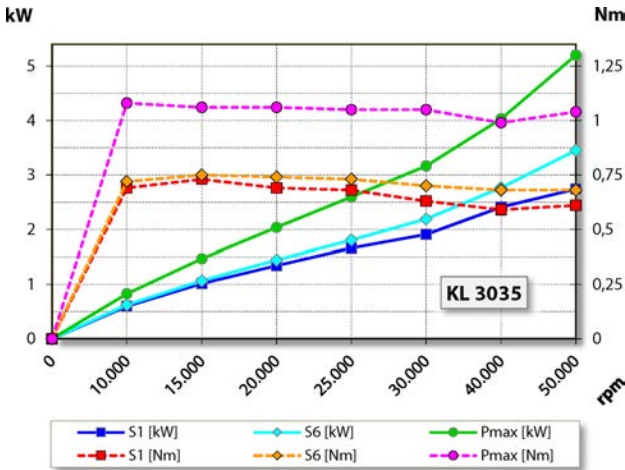
	Pmax / 5s	S6-%60	S1-%100	
Nominal güç	5,2	3,4	2,7	[kW]
Gerilim	330	292	280	[V]
Akım	16	11	10	[A]

S80-H450.01 S5

Pnömatik koni değişimi
Eşya numarası **10804002**



Ebatlar



Güç diyagramı

Sıvı ile soğutulmuş

Güç belirleme işlemi, işleme ait motor test yerinde gerçekleştirilir.

Özellikler

Devir sayısı sezicisi	Alan plakası (TTL) Sinyal sayısı = 6
Motor koruması	PTC 160° C
Gövde	Paslanmaz çelik / alüminyum
Gövde çapı	80 mm
Yuva	Adaptör konisi
Soğutma	Sıvı ile soğutulmuş
İşletim çevre sıcaklığı	+ 10° C ... + 45° C
Blokaj havası	
Koruma sınıfı (blokaj havası devreye sokulmuş)	IP54
Koni temizleme	
Takım değişimi	Pnömatik koni değişimi
Alet yuvası	HSK-E 25
Pens aralığı azami	10 mm
Sağ ve Sol dönüşlü	
Fiş	9 kutuplu (SpeedTEC)
Ağırlık (konusiz)	~ 8,8 kg
İç koni salgısı	< 1 µ
Eksenel kaçıklık	< 1 µ