

DentaDrive S 60LW S21

Pneumatischer Direktwechsel

Artikel-Nr. **133AB120**

SF-Spindel für Hochgeschwindigkeitsfräsen, -schleifen, -bohren, -gravieren

Lager

Stahlkugellager (Stück)	2
Lebensdauer-Fettschmierung	wartungsfrei

Motor

Motortechnologie	3-phasiger Synchronantrieb (bürsten- und sensorlos)
Frequenz	1.000 Hz
Motorpolzahl (Paare)	1
Nenn Drehzahl	60.000 min ⁻¹
Beschleunigungs- / Bremswert	10.000 min ⁻¹
Pro Sekunde	(andere Werte nach Rücksprache)

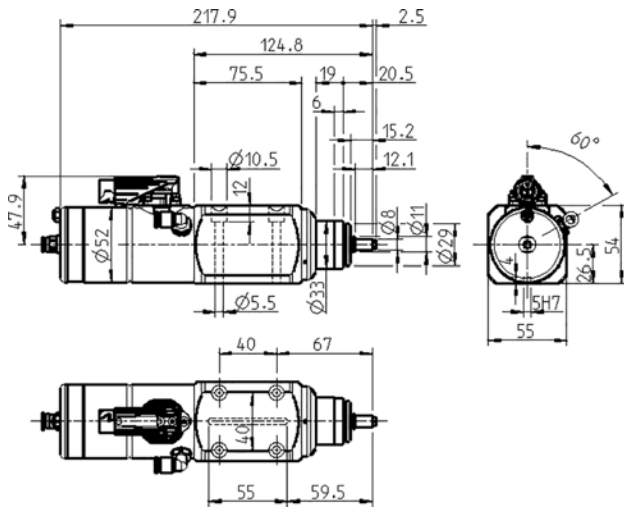
Leistungswerte

Ungekühlt

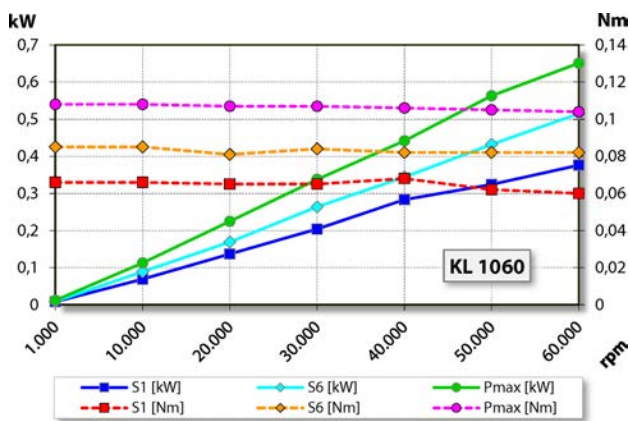
	Pmax / 5s	S6-60%	S1-100%	
Nennleistung	0,65	0,52	0,38	[kW]
Spannung	45	42	40	[V]
Strom	11,9	9,6	7,6	[A]

DentaDrive S 60LW S21

Pneumatischer Direktwechsel
Artikel-Nr. **133AB120**



Abmessungen



Leistungsdiagramm

Ungekühlt

Die Leistungsermittlung erfolgte auf hauseigenem Motorenprüfstand.

Merkmale

Motorschutz	PTC 100°C oder Pt1000 Optionales Zubehör
Gehäuse	Edelstahl / Aluminium
Gehäusedurchmesser	55 x 54 mm
Kühlung	Ungekühlt
Wärmeableitung	Über das Gehäuse
Gehäusetemperatur	< + 45° C
Betriebsumgebungstemperatur	+ 10° C ... + 45° C
Sperrluft	
Schutzart (Sperrluft eingeschaltet)	IP54
Kegelreinigung / Blasluft	Optionales Zubehör
ESD Schutz	Optionales Zubehör
Werkzeugwechsel	Pneumatischer Direktwechsel
Spannzangentyp	5,1P-5° Optionales Zubehör
Spannbereich bis	3,5 mm (1/8")
Rechtslauf	
Gerätestecker	9-pol (I-TEC)
Gewicht	~ 1,6 kg
Rundlauf Innenkegel	< 1 µ