

DentaDrive S 60LW S21

Changement direct pneumatique

Numéro de article **133AB120**

Broche haute fréquence pour fraisage à grande vitesse, meulage, perçage, gravure

Paliers

Roulements à billes en acier (pièce)	2
Graissage à vie	sans entretien

Moteur

Technologie de moteur	Entraînement synchrone triphasé (sans balais et sans capteurs)
Fréquence	1.000 Hz
Nombre pôles moteur (paire)	1
Vitesse de rotation nominale	60.000 min ⁻¹
Accélération/freinage Par seconde	10.000 min ⁻¹ (autres valeurs après accord)

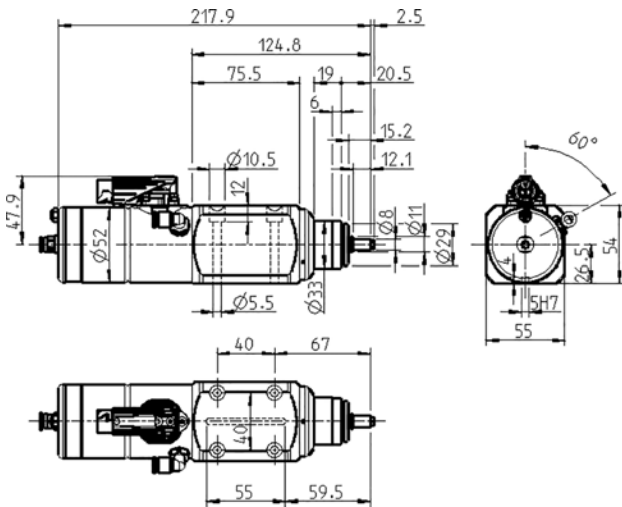
Valeurs de puissance

Non refroidi

	Pmax./5s	S6-60%	S1-100%	
Puissance nominale	0,65	0,52	0,38	[kW]
Tension	45	42	40	[V]
Courant	11,9	9,6	7,6	[A]

DentaDrive S 60LW S21

Changement direct pneumatique
Numéro de article **133AB120**



Dimensions

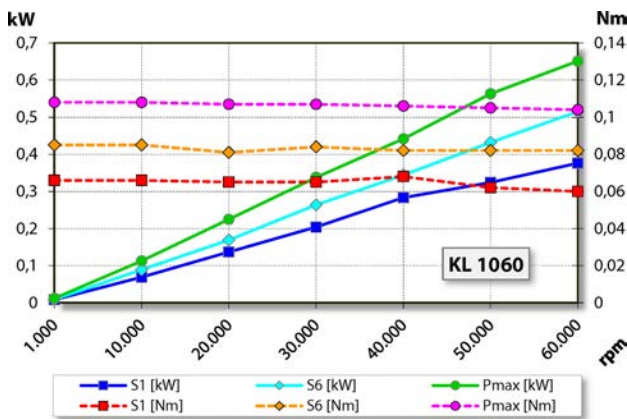


Diagramme de la courbe de puissance

Non refroidi

Puissance déterminée sur un banc d'essai moteur appartenant à l'entreprise.

Caractéristiques

Protection du moteur	PTC 100 °C ou PT1000 Accessoires en option
Carter	Acier inoxydable / Aluminium
Diamètre du boîtier	55 x 54 mm
Refroidissement	Non refroidi
Dissipation de la chaleur	Par le carter
Température du carter	< + 45 ° C
Température ambiante de service	+10 ° C ... +45 ° C
Air de retenue	
Type de protection (air d'arrêt enclenché)	IP54
Nettoyage du cône / Air soufflé	Accessoires en option
Protection ESD	Accessoires en option
Changement d'outil	Changement direct pneumatique
Type de pince de serrage	5,1P-5 ° Accessoires en option
Plage de serrage jusqu'à	3,5 mm (1/8")
Marche à droite	
Connecteur	9 pôles (I-TEC)
Poids	~ 1,6 kg
Planéité cône intérieur	< 1 μ