

## DentaDrive S 60LW S21

Пневматическая система зажима цанги

номера позиций 133AB120

ВЧ-шпиндель для высокоскоростного фрезерования, шлифования, сверления, гравирования

### Подшипник

Стальной шарикоподшипник (шт.)	2
Несменяемая консистентная смазка	не нуждается в техобслуживании

### Двигатель

Технология двигателя	3-фазный синхронный привод (бесщеточный и бессенсорный)
Частота	1.000 Гц
Число полюсов двигателя (пары)	1
Номинальная частота вращения	60.000 мин <sup>-1</sup>
Значение ускорения/торможения в секунду	10 000 мин <sup>-1</sup> (другие значения по согласованию)

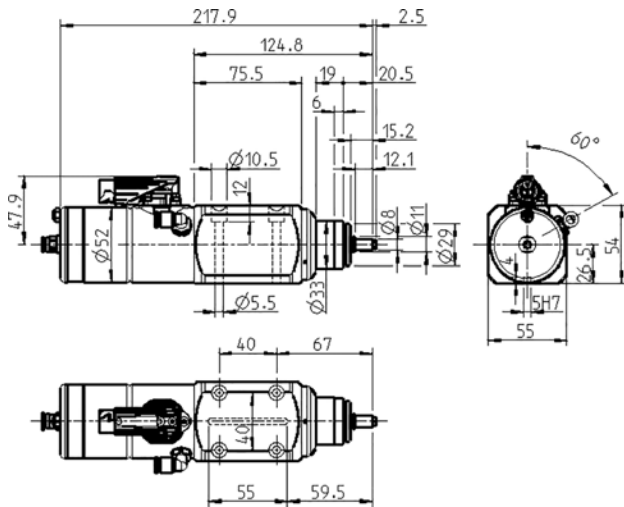
### Значения производительности

Без охлаждения

	Рмакс. / 5 с	S6-60%	S1-100%	
<b>Номинальная мощность</b>	0,65	0,52	0,38	[кВт]
<b>Напряжение</b>	45	42	40	[В]
<b>Ток</b>	11,9	9,6	7,6	[А]

## DentaDrive S 60LW S21

Пневматическая система зажима цанги  
номера позиций **133AB120**



Размеры

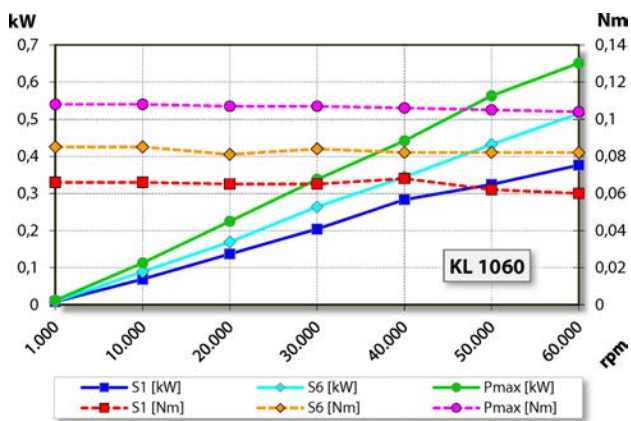


Диаграмма производительности  
Без охлаждения

Определение производительности осуществлялось на собственном испытательном стенде.

## Характеристики

Защита двигателя	PTC 100°C или Pt1000 Опциональная принадлежность
Корпус	Высококачественная сталь / алюминий
Диаметр корпуса	55 x 54 мм
Охлаждение	Без охлаждения
Отвод тепла	Через корпус
Температура корпуса	< + 45° C
Температура рабочей среды	+ 10° C ... + 45° C
Избыточное давление воздуха внутри шпинделя	
Тип защиты (при избыточном давлении)	IP54
Очистка конуса / Воздушный обдув	Опциональная принадлежность
Защита от электростатического разряда	Опциональная принадлежность
Смена инструмента	Пневматическая система зажима цанги
Тип цанги	5,1P-5° Опциональная принадлежность
Диапазон зажима до	3,5 мм (1/8")
По часовой стрелке	
Разъем	9-пол. (I-TEC)
Вес	~ 1,6 кг
Радиальное биение внутреннего конуса	< 1 мкм