

## DentaDrive S 30 K3

**Pneumatische directe wissel**

Artikel-Nr. **133GE000**

HF Spil voor hogesnelheid frezen, -slijpen, -boren, -graveren

### Lager

Stalen kogellager (stuks)	2
Levensduur vetsmering	onderhoudsvrij

### Motor

Motortechnologie	3-fasen synchrone aandrijving (borstel- en sensorloos)
Frequentie	500 Hz
Aantal motorpolen (paren)	1
Nominaal toerental	30.000 min <sup>-1</sup>
Versnellings-/remwaarde Per seconde	10.000 min <sup>-1</sup> (andere waarden na overleg)

### Vermogenswaarden

Koeling spildrager

	Pmax / 5s	S6-60%	S1-100%	
<b>Nominaal vermogen</b>	0,31	0,26	0,25	[kW]
<b>Spanning</b>	31	32	30	[V]
<b>Stroom</b>	8,4	7,4	7,2	[A]

### Vermogenswaarden

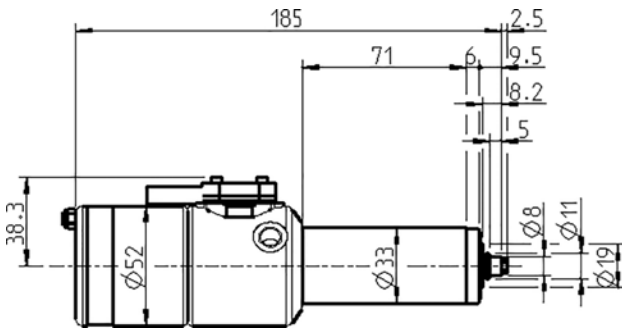
Ongekoeld

	Pmax / 5s	S6-60%	S1-100%	
<b>Nominaal vermogen</b>	0,31	0,19	0,15	[kW]
<b>Spanning</b>	31	31	27	[V]
<b>Stroom</b>	8,4	5,3	4,3	[A]

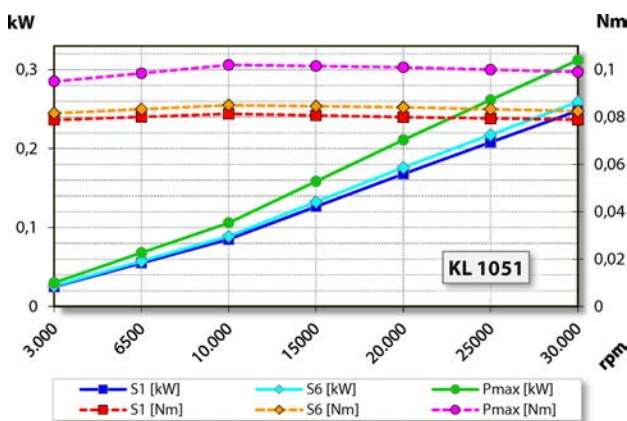
## DentaDrive S 30 K3

Pneumatische directe wissel

Artikel-Nr. **133GE000**

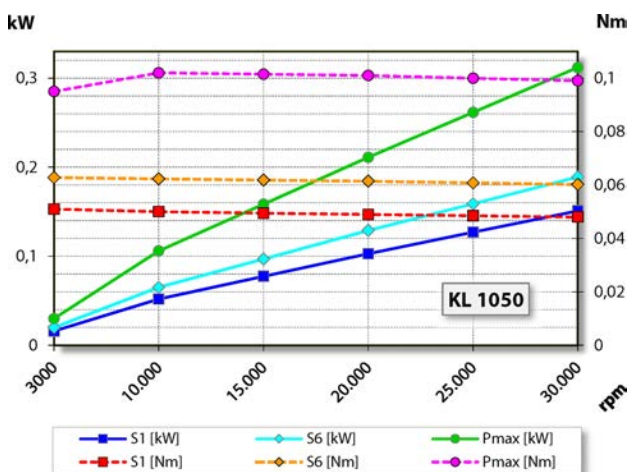


Afmeting



Vermogensdiagram

Koeling spildrager



Vermogensdiagram

Ongekoeld

De bepaling van het vermogen vond plaats op eigen motorentestbank.

## Eigenschappen

Motorveiligheid	PTC 100°C Optionele accessoire
Behuizing	Aluminium
Huisdiameter	33 mm
Koeling	Ongekoeld
Warmte-afleiding	Via de spildrager
Temperatuur behuizing	< + 45° C
Bedrijfsomgevingstemperatuur	+ 10° C ... + 45° C
Spierlucht	
Beschermingssoort (spierlucht ingeschakeld)	IP54
Konusreiniging / Blaaslucht	Optionele accessoires
Gereedschapwissel	Pneumatische directe wissel
Soort spantang	5,1P-5° Optionele accessoires
Spanbereik tot	3,5 mm (1/8")
Rechtsloop	
Aansluiting	Kabel lengte 3 m
Gewicht	~ 0,9 kg
Rondloop inwendige konus	< 1 μ