

## DentaDrive S 30 K3

Pneumatyczna zmiana bezpośrednia

Numer artykułu **133GE000**

Wrzeciono wysokoobrotowe do frezowania z dużą szybkością skrawania, szlifowania, wiercenia, grawerowania

### Łożysko

Stalowe łożysko kulkowe (sztuk)	2
Trwałość-smarowanie smarem stałym	bezobsługowy

### Silnik

Technika silnikowa	3-fazowy napęd synchroniczny (bezsztukowy i beczujnikowy)
Częstotliwość	500 Hz
Liczba biegunów silnika (pary)	1
Znamionowa prędkość obrotowa	30.000 obr./min
Wartość przyspieszenia/hamowania	10 000 obr./min
Na sekundę	(inne wartości po uzgodnieniu)

### Wartości mocy

Chłodzenie uchwyty wrzecion

	Pmaks. / 5s	S6-60%	S1-100%	
<b>Moc znamionowa</b>	0,31	0,26	0,25	[kW]
<b>Napięcie</b>	31	32	30	[V]
<b>Prąd</b>	8,4	7,4	7,2	[A]

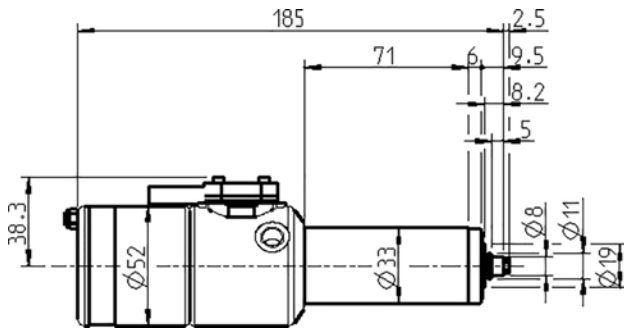
### Wartości mocy

Niechłodzony

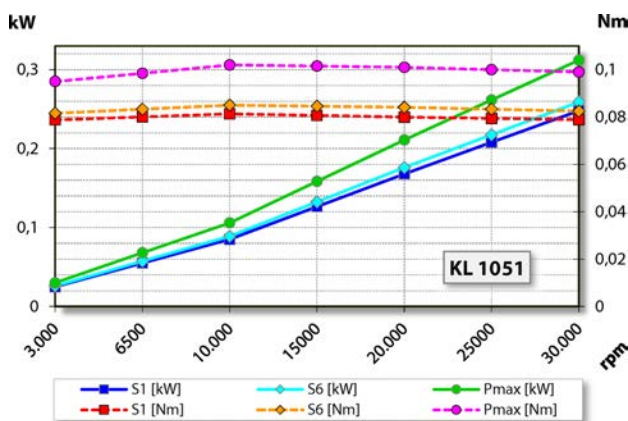
	Pmaks. / 5s	S6-60%	S1-100%	
<b>Moc znamionowa</b>	0,31	0,19	0,15	[kW]
<b>Napięcie</b>	31	31	27	[V]
<b>Prąd</b>	8,4	5,3	4,3	[A]

### DentaDrive S 30 K3

Pneumatyczna zmiana bezpośrednia  
Numer artykułu **133GE000**

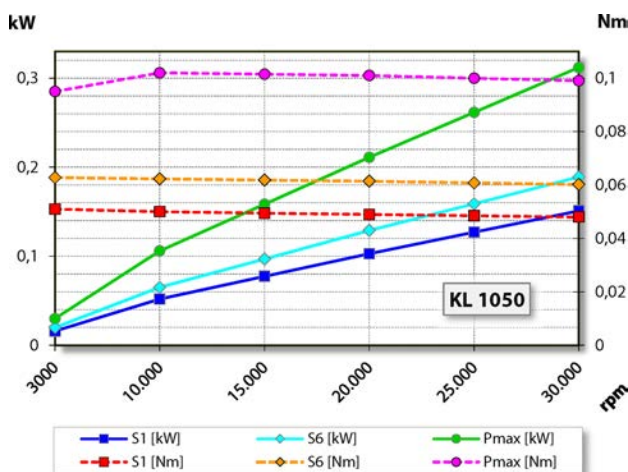


Wymiary



Wykres mocy

Chłodzenie uchwytu wrzecion



Wykres mocy

Niechłodzony

Określenie mocy odbyło się na własnym stanowisku do badania silników.

### Cechy

Zabezpieczenie silnika	PTC 100°C Opcjonalne akcesoria
Obudowa	Aluminium
Średnica obudowy	33 mm
Chłodzenie	Niechłodzony
Odprowadzanie ciepła	Za pomocą uchwytu wrzeciona
Temperatura obudowy	< + 45° C
Temperatura robocza otoczenia	Od +10°C do +45°C
Powietrze uszczelniające	
Stopień ochrony (powietrze uszczelniające włączone)	IP54
Czyszczenie stożka / powietrze przedmuchujące	Opcjonalne akcesoria
Zmiana narzędzia	Pneumatyczna zmiana bezpośrednia
Typ szczęk zaciskowych	5,1P-5° Opcjonalne akcesoria
Zakres mocowania do	3,5 mm (1/8")
Kierunek obrotów zgodnie z ruchem wskazówek zegara	
Przyłącze	Długość kabla 3 m
Ciężar	~ 0,9 kg
Ruch kołowy – stożek wewnętrzny	< 1 μ