



SP33-M260.01 S26

Cambio de herramienta manual

N.º de artículo **13502000**

Husillo SF para el fresado, rectificado, taladrado y grabado de alta velocidad

Rodamientos

Rodamiento de bolas de acero (unidad)	3
Engrase de por vida	Libre de mantenimiento

Motor

Tecnología de motores	Accionamiento sincrónico trifásico (sin escobillas y sin sensor)
Frecuencia	1.000 Hz
Número de polos (par)	1
Número de revoluciones nominal	60.000 rpm
Valor de aceleración/frenado Por segundo	10.000 rpm (otros valores bajo consulta)

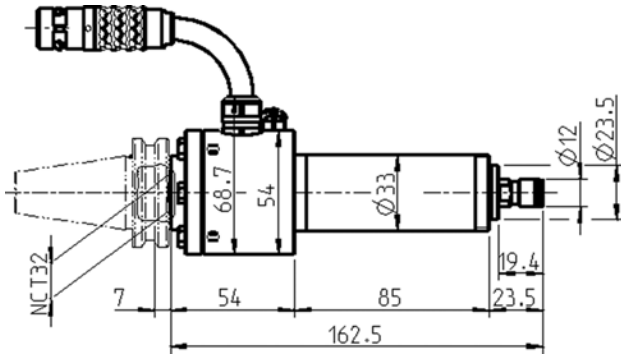
Valores de rendimiento

Sin refrigerar

	Pmáx./5 s	S6-60 %	S1-100 %	
Potencia de salida	0,45	0,42	0,35	[kW]
Voltaje	31	31	31	[V]
Amperaje	16,1	13,4	10,8	[A]

SP33-M260.01 S26

Cambio de herramienta manual
N.º de artículo **13502000**



Dimensiones

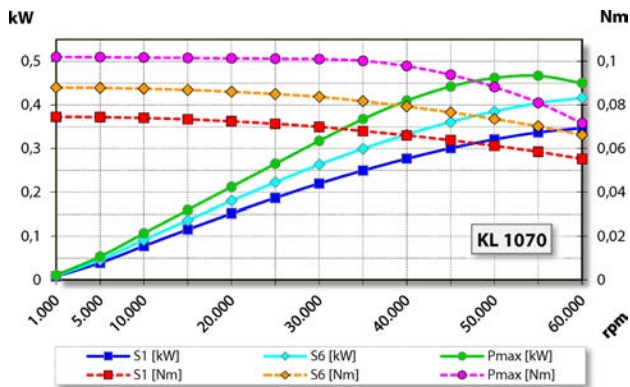


Diagrama de rendimiento

Sin refrigerar

La determinación de la potencia se llevó a cabo en un banco de pruebas de motores propio.

Características

Transmisor de revoluciones	Magnetorresistor (TTL) Número de señal = 6
Protección del motor	PTC 100° C
Carcasa	Acero inoxidable
Diámetro de la carcasa	33 mm
Alojamiento	Cono adaptador, NCT 32 Accesorios opcionales (BT30/40/50, SK30/40/50, CAT40/50, HSK-A63, HSK- A100, PSC63/32/45)
Refrigeración	Sin refrigerar
Disipación del calor	A través del asiento
Temperatura de la carcasa	< + 45° C
Temperatura ambiente de funcionamiento	+ 10° C ... + 45° C
Aire de bloqueo	
Tipo de protección (aire de bloqueo conectado)	IP54
Cambio de herramienta	Cambio de herramienta manual
Tipo de pinza portapieza	ER 8 Accesorios opcionales
Margen de sujeción hasta	5 mm (13/64")
Marcha a derecha	
Conector	Metálico, 8 polos
Peso (sin cono)	~ 1,4 kg
Marcha concéntrica cono interior	< 1 μ