

## Z42-M160.20 K1S2

### Cambio manuale dell'utensile

Articolo **10201045**

Mandrino HF per frese ad alta velocità, per rettifica, foratura, incisione

### Cuscinetti

Cuscinetti ibridi a sfere (pezzo)	2
Lubrificazione a vita	non manutentivo

### Motore

Tecnologia del motore	Azionamento asincrono a 3 fasi (senza spazzole né sensori)
Frequenza	1.000 HZ
Numero poli motore (coppie)	1
Regime di rotazione nominale	60.000 giri/min
Valore di accelerazione/ decelerazione Al secondo	10 000 giri/min (altri valori su richiesta)

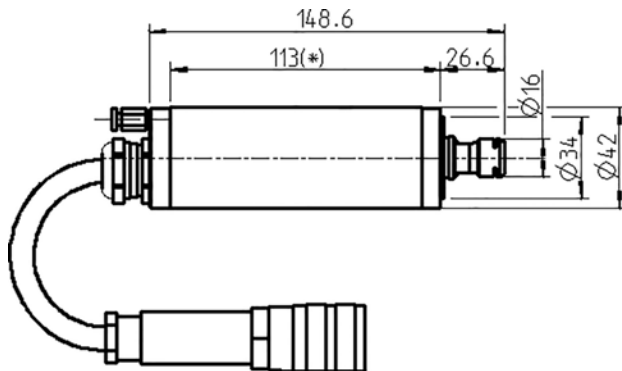
### Valori di potenza

Senza raffreddamento

	Pmax./5s	S6-60%	S1-100%	
Potenza nominale	0,8	0,5	0,3	[kW]
Coppia	0,147	0,091	0,086	[Nm]
Tensione	93	78	54	[V]
Corrente	8,4	5,3	5,5	[A]

## Z42-M160.20 K1S2

Cambio manuale dell'utensile  
Articolo 10201045



Misurazione

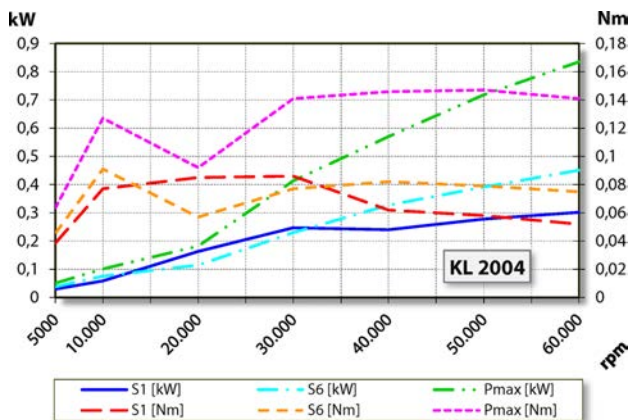


Diagramma di potenza  
Senza raffreddamento

La potenza è stata determinata su un banco prova motori proprio.

## Caratteristiche

Trasmettitore numero di giri	Magnetoresistore (TTL) Numero segnali = 6
Salvamotore	PTC 160° C
Carcassa	Alluminio
Diametro della carcassa	42 mm
Raffreddamento	Senza raffreddamento
Dissipazione di calore	Tramite il portamandrino
Temperatura della carcassa	< + 45° C
Temperatura ambiente di funzionamento	+ 10° C ... + 45° C
Barriera pneumatica	
Grado di protezione (barriera pneumatica inserita)	IP54
Cambio utensile	Cambio manuale dell'utensile
Tipo pinza di serraggio	ER 11
Campo di serraggio max.	Accessori opzionali
Corsa destra	7 mm (9/32")
Connettore	a 7 polii in plastica Lunghezza cavo 1 m
Peso	~ 1 kg
Concentricità cono interno	< 1 μ