



Z45-D160.02 S5A2

Cambio neumático directo

N.º de artículo **10301084**

Husillo SF para el fresado, rectificado, taladrado y grabado de alta velocidad

Rodamientos

Rodamiento híbrido de bolas (unidad)	3
Engrase de por vida	Libre de mantenimiento

Motor

Tecnología de motores	Accionamiento asincrónico trifásico (sin escobillas y sin sensor)
Frecuencia	1.000 HZ
Número de polos (par)	1
N.º de revoluciones nominal	60.000 rpm
Valor de aceleración/frenado Por segundo	10 000 rpm (otros valores bajo consulta)

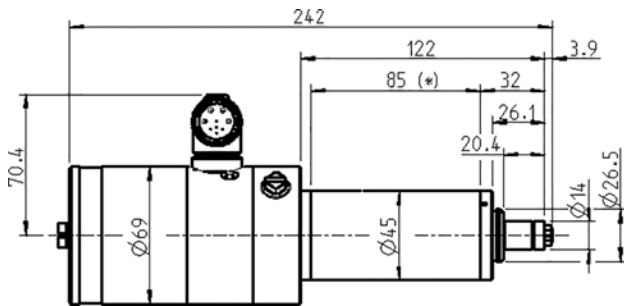
Valores de rendimiento

Sin refrigerar

	P _{máx.} /5s	S6-60%	S1-100%	
Potencia nominal	0,98	0,63	0,46	[kW]
Par de giro	0,164	0,119	0,084	[Nm]
Voltaje	91	100	90	[V]
Amperaje	9	6,5	5	[A]

Z45-D160.02 S5A2

Cambio neumático directo
N.º de artículo **10301084**



Dimensiones

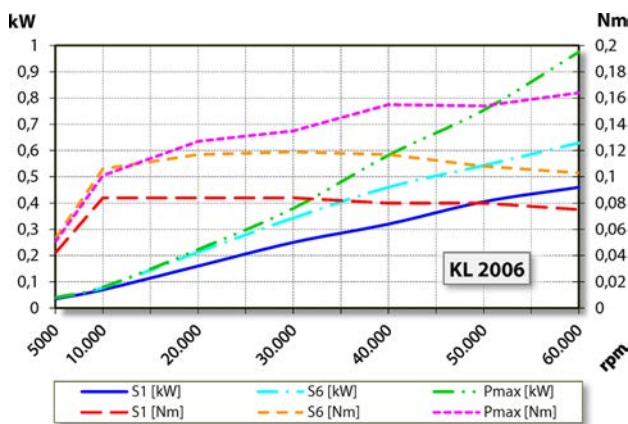


Diagrama de rendimiento

Sin refrigerar

La determinación de la potencia se llevó a cabo en un banco de pruebas de motores propio.

Características

Transmisor de revoluciones	Magnetorresistor (TTL) Número de señal = 6
Protección del motor	PTC 100° C
Carcasa	Acero inoxidable
Diámetro de la carcasa	45 mm
Refrigeración	Sin refrigerar
Disipación del calor	A través del soporte de husillo
Temperatura de la carcasa	< + 45° C
Temperatura ambiente de funcionamiento	+ 10° C ... + 45° C
Aire de bloqueo	
Tipo de protección (aire de bloqueo conectado)	IP54
Protección ESD	Paso hacia fuera aislado
Cambio de herramienta	Cambio neumático directo
Tipo de pinza portapieza	8/5°
Margen de sujeción hasta	6 mm (1/4")
Marcha a derecha	
Conector	Metálico, 9 polos
Peso	~ 3,1 kg
Marcha concéntrica cono interior	< 1 μ