



## Z62-H360.02 S19W2/3

वायुचलित टेपर परिवर्तन

आइटम नंबर 10404082-02

उच्च गति की मिलिंग, ग्राइंडिंग, ड्रिलिंग, एनग्रेविंग के लिए HF-स्पिंडल

### स्टॉक

|                                  |                   |
|----------------------------------|-------------------|
| हाइब्रिड बॉल बियरिंग (नग)        | 4                 |
| जीवनकाल लुब्रीकेशन (स्निग्धीकरण) | अनुरक्षण से मुक्त |

### मोटर

|                                 |   |
|---------------------------------|---|
| मोटर प्रौद्योगिकी               | 3-चरणीय अतुल्यकालिक ड्राइव<br>(ब्रशरहित और सेंसररहित) |
| आवृत्ति                         | 1.000 HZ  |
| मोटर ध्रुवों (जोड़ों) की संख्या | 1   |
| मूल्यांकित गति                  | 60.000 rpm  |
| त्वरण / मंदी प्रति सेकंड        | 10 000 rpm<br>(परामर्श के पश्चात् अन्य मान)           |

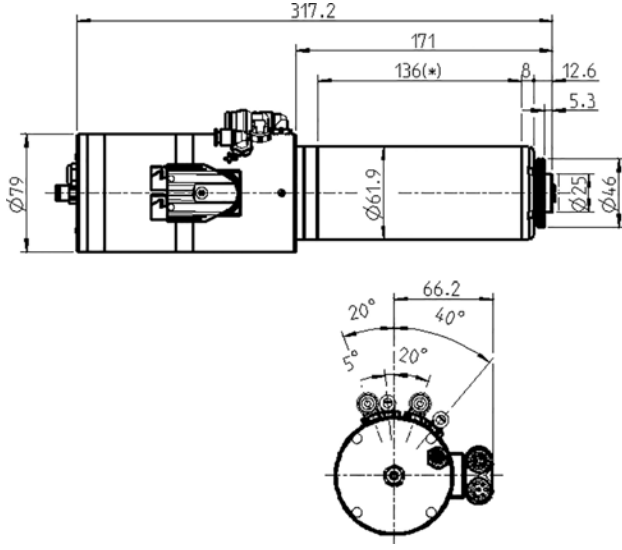
### विद्युत शक्तिमान

ठंडा तरल पदार्

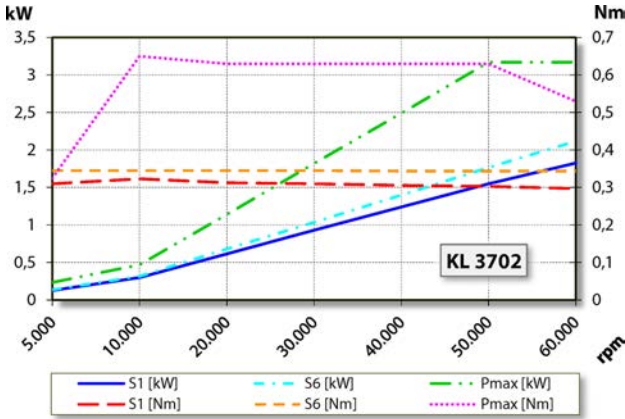
|                 | Pmax./5s | S6-60% | S1-100% |      |
|-----------------|----------|--------|---------|------|
| मूल्यांकित पावर | 3,2      | 2,1    | 1,8     | [kW] |
| टॉर्क           | 0,65     | 0,345  | 0,323   | [Nm] |
| वोल्टेज         | 185      | 188    | 188     | [V]  |
| धारा            | 16       | 10,5   | 9,1     | [A]  |

**Z62-H360.02 S19W2/3**

वायुचलित टेपर परिवर्तन  
आइटम नंबर 10404082-02



माप



पावर चित्र

ठंडा तरल पदार्थ

कार्य-निष्पादन मापन आंतरिक इंजन टेस्ट बेड पर होता है

**सुविधाएं**

|                                    |   |
|------------------------------------|---|
| इंजन गति सेंसर                     | ट्रांसमीटर (TTL)<br>सिग्नल = 6                        |
| मोटर सुरक्षा                       | PTC 130° C  |
| हाउज़िंग                           | स्टेनलेस स्टील  |
| हाउज़िंग व्यास:                    | 61,9 मिमी   |
| कूलिंग                             | ठंडा तरल पदार्थ                                       |
| ऑपरेटिंग परिवेश के तापमान          | + 10° C ... + 45° C                                   |
| सीलिंग हवा                         |   |
| सुरक्षा<br>(सीलिंग एयर चालू की गई) | IP54  |
| शंकु सफाई                          |   |
| औजार विनियम                        | वायुचलित टेपर परिवर्तन                                |
| उपकरण का स्थिरता                   | HSK-E 25  |
| औजार शंकु निगरानी                  | प्रेरक  |
| 3 स्थितियां                        | खिंचाव युक्त, खिंचाव<br>कम करना, बाहर<br>निकलना       |
| तक चकिंग क्षमता                    | 8 मिमी  |
| दक्षिणावर्त और बामावर्त घूर्णन     |   |
|                                    | Y-TEC   |
| मेल संयोजक                         | 9 पिन (मोटर चरणों)<br>12 पिन (संवेदक<br>प्रोद्यौगिकी) |
| भार                                | ~ 6,2 किग्रा  |
| रेडियल रनआउट आंतरिक शंकु           | < 1 μ   |
| रन-आउट (ठहरना)                     | < 1 μ   |