



S62-M360.06 S5

Ручная смена инструмента

номера позиций **10503007**

ВЧ-шпиндель для высокоскоростного фрезерования, шлифования, сверления, гравирования

Подшипник

Гибридный шарикоподшипник (шт.)	2
Несменяемая консистентная смазка	не нуждается в техобслуживании

Двигатель

Технология двигателя	3-фазный асинхронный привод (бесщеточный и бессенсорный)
Частота	1.000 Гц
Число полюсов двигателя (пары)	1
Номинальная частота вращения	60.000 об/мин
Значение ускорения/торможения в секунду	10 000 об/мин (другие значения по согласованию)

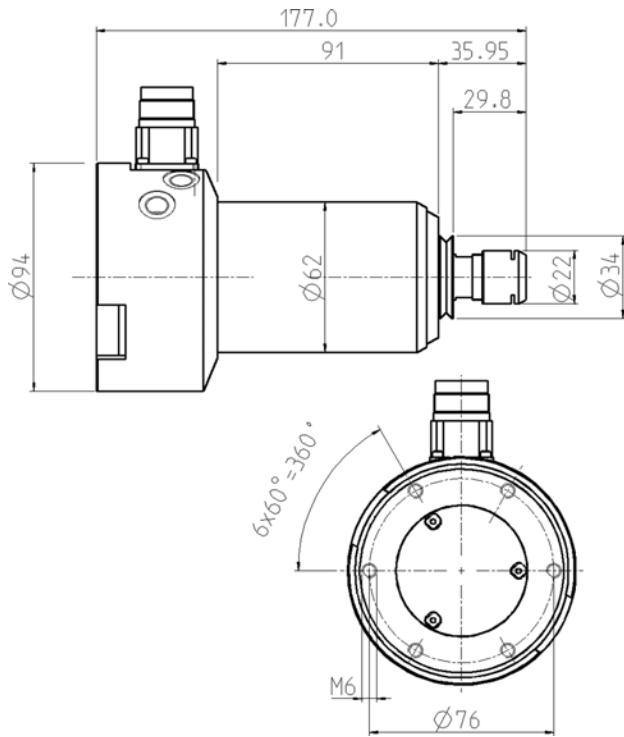
Значения производительности

Жидкостное охлаждение

	P _{макс./5с}	S6-60%	S1-100%	
Номинальная мощность	2,5	1,4	1,2	[кВт]
Крутящий момент	0,48	0,24	0,22	[нм]
Напряжение	249	211	206	[В]
Ток	11	6,5	6	[А]

S62-M360.06 S5

Ручная смена инструмента
номера позиций **10503007**



Размеры

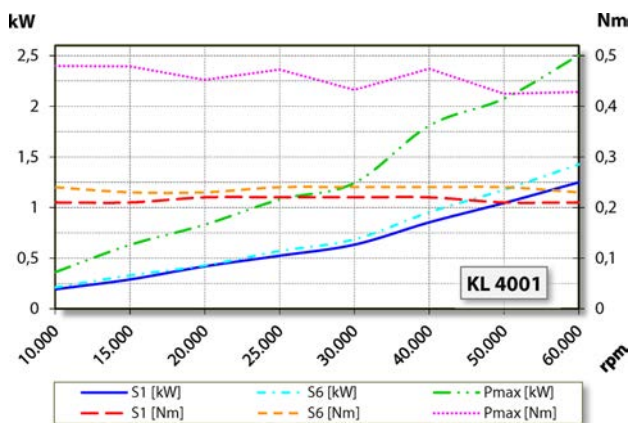


Диаграмма производительности

Жидкостное охлаждение

Определение производительности осуществлялось на собственном испытательном стенде.

Характеристики

Датчик частоты вращения	Магниторезистор (TTL) Количество сигналов = 6
Защита двигателя	PTC 160° C
Корпус	Высококачественная сталь / алюминий
Диаметр корпуса	62 мм
Крепление	Переходной конус
Охлаждение	Жидкостное охлаждение
Температура рабочей среды	+ 10° C ... + 45° C
Избыточное давление воздуха внутри шпинделя	
Тип защиты (при избыточном давлении)	IP54
Смена инструмента	Ручная смена инструмента
Тип цанги	ER 16
Диапазон зажима до	10 мм (25/64")
По часовой стрелке	
Разъем	9-пол. (SpeedTEC)
Вес (без конуса)	~ 3,6 кг
Радиальное биение внутреннего конуса	< 1 мкм