



S62-M360.06 S5

Troca manual da ferramenta

Número de artigo **10503007**

Spindle HF para fresar, esmerilar, furar, gravar a alta velocidade

Mancal

Rolamentos híbridos (unidade)	2
Lubrificação com graxa para toda a vida útil	isento de manutenção

Motor

Tecnologia de motores	Acionamento assíncrono de 3 fases (sem escovas nem sensores)
Frequência	1.000 HZ
Nº de polos do motor (pares)	1
Velocidade nominal	60.000 rpm
Valor de aceleração/frenagem Por segundo	10 000 rpm (outros valores após consulta)

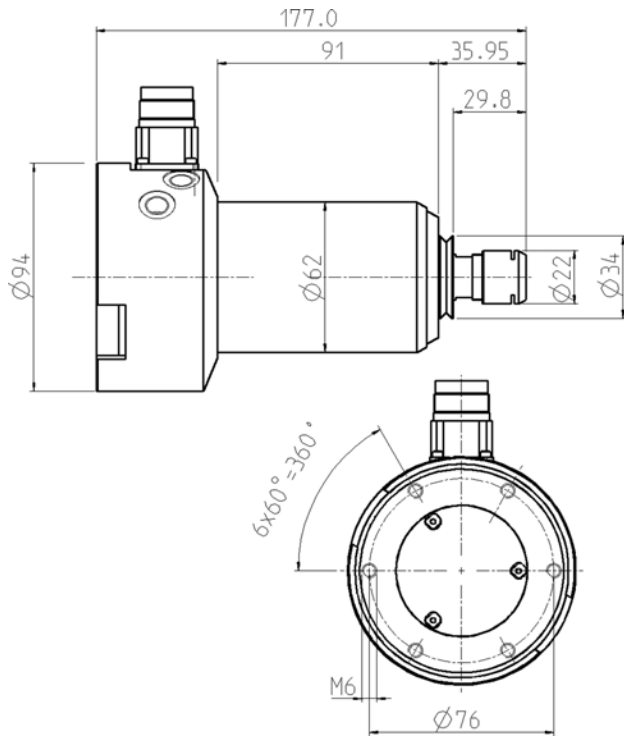
Valores de potência

Por líquido

	Pmáx./5s	S6-60%	S1-100%	
Potência nominal	2,5	1,4	1,2	[kW]
Binário	0,48	0,24	0,22	[Nm]
Tensão	249	211	206	[V]
Corrente	11	6,5	6	[A]

S62-M360.06 S5

Troca manual da ferramenta
Número de artigo **10503007**



Dimensões

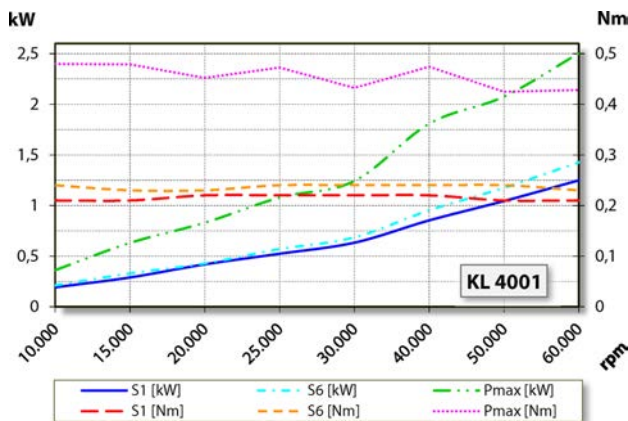


Diagrama de potência

Por líquido

A avaliação do desempenho foi efetuada na instalação de ensaio de motores do explorador.

Características

Indicador de r.p.m.	Resistor magnético (TTL) Número de sinais = 6
Proteção do motor	PTC 160 °C
Caixa	Aço inoxidável / Alumínio
Diâmetro da caixa	62 mm
Suporte	Cone adaptador
Refrigeração	por líquido
Temperatura ambiente de funcionamento	+ 10° C ... + 45° C
Ar de vedação	
Tipo de proteção (ar de vedação ligado)	IP54
Troca de ferramenta	Troca manual da ferramenta
Tipo de pinça de fixação	ER 16
Capacidade de fixação até	10 mm (25/64")
Marcha à direita	
Ficha do aparelho	9 polos (SpeedTEC)
Peso (sem cone)	~ 3,6 kg
Deslocamento radial do cone interior	< 1 µ