



Chopper 1500 H S5A

手動ツール交換

製品番号 11203002

HFスピンドル-高速切削、研削、穴あけ、彫刻

ベアリング

高精度ハイブリッド・ ボールベアリング (個数)	2
無交換グリース潤滑	メンテナンス・フリー

モータ

モーター技術	3相非同期モーター (ブラシレス、センサレス)
周波数	500 Hz
モーターポール数 (対)	1
定格回転数	30.000 rpm
加速/減速値 毎秒	10 000 rpm (他の値はご相談に応じます)

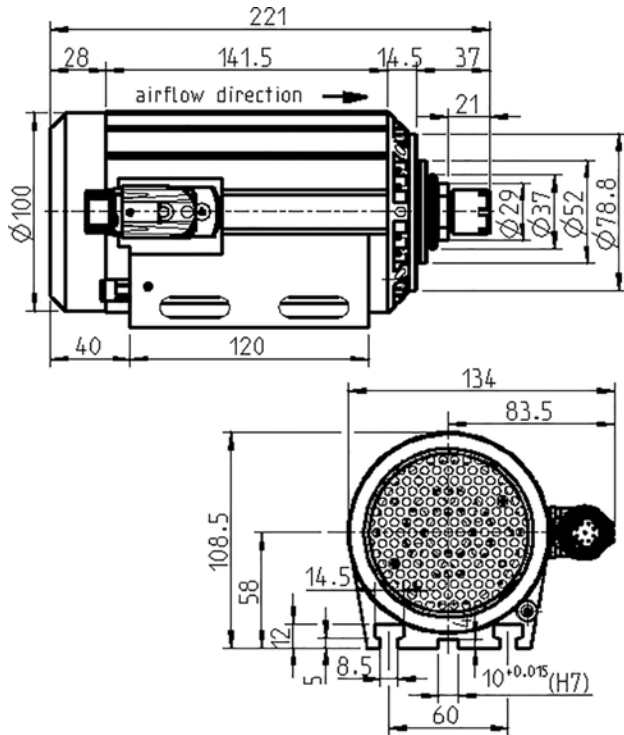
出力値

ファン冷却

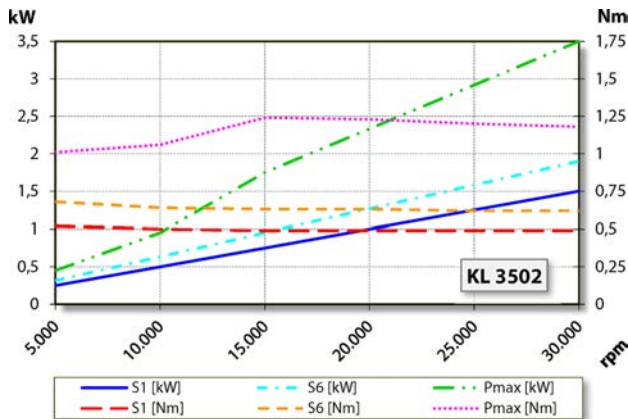
	Pmax./5秒	S6-60%	S1-100%	
定格出力	3,5	1,9	1,5	[kW]
トルク	1,24	0,68	0,52	[Nm]
電圧	200	200	200	[V]
電流	14	7	6	[A]

Chopper 1500 H S5A

手動ツール交換
製品番号 11203002



寸法図



出力、トルク-回転数ダイアグラム
ファン冷却

出力測定は自社モーター試験機により行っています。

特性

モーター保護	PTC 130° C
ハウジング	アルミニウム
ハウジング外径	100 mm
Tスロット	DIN 650-8
スピンドルホルダー—体型	
冷却方式	ファン冷却 (シャフト上のインペラ)
熱伝導	ハウジングを介して
ハウジング温度	< + 55° C
動作周囲温度	+ 10° C ... + 45° C
シーリング・エア—	
保護等級 (シール・エア・オン)	IP54
ESDプロテクション	
ツール交換	手動ツール交換
コレット・タイプ	ER 16 オプションアクセサリ—
クランプ範囲最大	10 mm (25/64")
時計回り	
カップラープラグ	9ピン (SpeedTEC)
重量	~ 6 kg
インナーテーパー部振れ 精度	< 2 μ