



## Chopper 3300 H S5

### Handmatige gereedschapwissel

Artikel-Nr. **11205005**

HF Spil voor hogesnelheid frezen, -slijpen, -boren, -graveren

#### Lager

Stalen kogellager (stuks)	3
Levensduur vetsmering	onderhoudsvrij

#### Motor

Motortechnologie	3-fasen asynchrone aandrijving (borstel- en sensorloos)
Versnellings-/remwaarde	10.000 min <sup>-1</sup>
Per seconde	(andere waarden na overleg)
Frequentie	500 Hz
Aantal motorpolen (paren)	1
Nominaal toerental	30.000 rpm

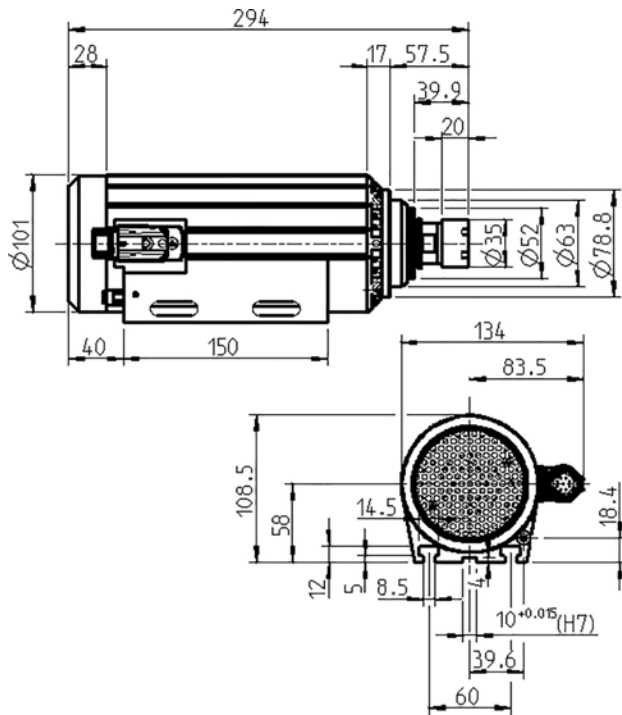
#### Vermogenswaarden

##### Ventilatorgekoeld

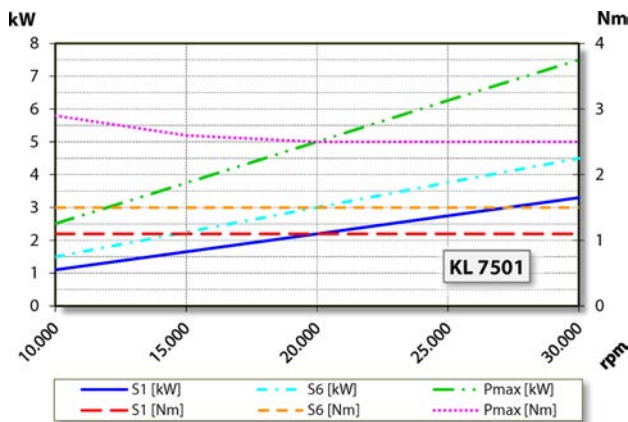
	Pmax./5s	S6-60%	S1-100%	
Nominaal vermogen	7,5	4,5	3,3	[kW]
Draaimoment	2,9	1,5	1,1	[Nm]
Spanning	380	380	380	[V]
Stroom	19	9,1	6,8	[A]

## Chopper 3300 H S5

Handmatige gereedschapswissel  
Artikel-Nr. 11205005



Afmeting



## Vermogensdiagram

Ventilatorgekoeld

De bepaling van het vermogen vond plaats op eigen motorentestbank.

## Eigenschappen

Motorveiligheid	PTC 130° C
Behuizing	Aluminium
Huisdiameter	100 mm
T-groeven	DIN 650-8
Spildrager geïntegreerde	
Koeling	Ventilator gekoeld (Ventilatorpropellor op as)
Warmte-afleiding	Via de behuizing
Temperatuur behuizing	< + 55° C
Bedrijfsomgevingstemperatuur	+ 10° C ... + 45° C
Spierlucht	
Beschermingssoort (spierlucht ingeschakeld)	IP54
Gereedschapswissel	Handmatige gereedschapswissel
Soort spantang	ER 25
	Optionele accessoires
Spanbereik tot	16 mm (5/8" )
Rechtsloop	
Apparaatstekker	9-pol (SpeedTEC)
Gewicht	~ 7,4 kg
Rondloop inwendige konus	< 2 μ