



Chopper 5000 H S5

수동 톨 교환 방식

항목 번호 11205010

고주파 스피들 - 고속 밀링, 연삭, 홀가공 및 조각용

베어링

| | |
|-------------|--------------|
| 스틸 볼 베어링(개) | 3 |
| 영구적 윤활 방식 | 사용자 유지보수 불필요 |

모터

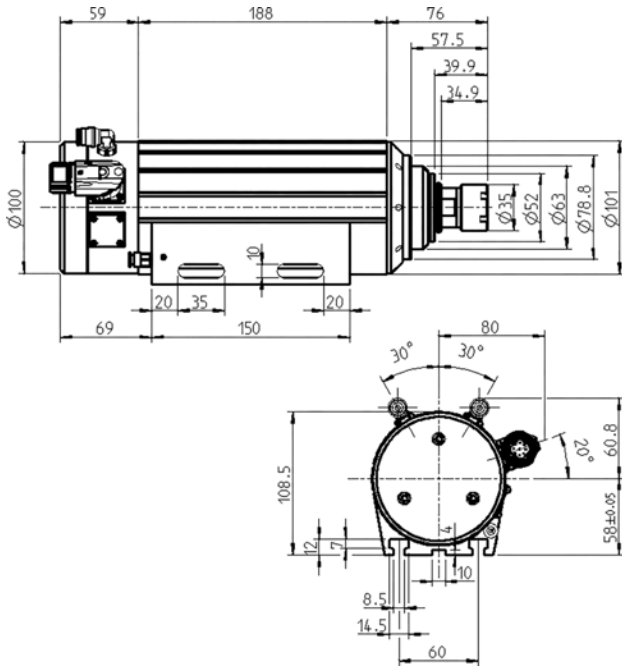
| | |
|---------------|-------------------------------|
| 모터 기술 | 3상 비동기식 드라이브 (브러시 및 센서 없음) |
| 주파수 | 500 HZ |
| 모터극 수 | 1 |
| 정격 회전속도 | 30.000 rpm |
| 가속값/제동값 초당 | 10 000 rpm (협약에 따라 다른 값) |

성능값 수냉식

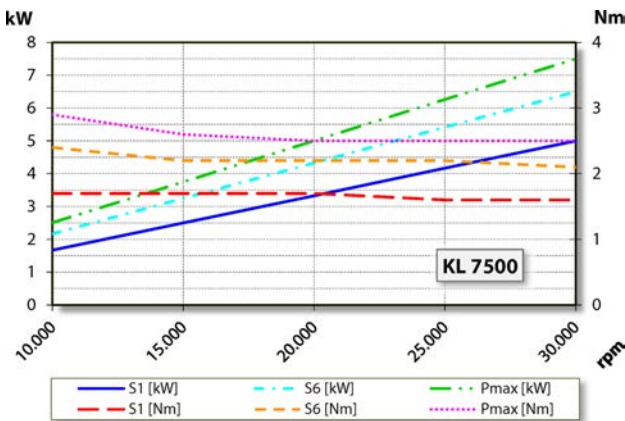
| | Pmax./5s | S6-60% | S1-100% | |
|-------|----------|--------|---------|------|
| 정격 출력 | 7,5 | 6,5 | 5 | [kW] |
| 토크 | 2,9 | 2,4 | 1,7 | [Nm] |
| 전압 | 380 | 380 | 380 | [V] |
| 전류 | 19 | 14,5 | 10,3 | [A] |

Chopper 5000 H S5

수동 톨 교환 방식
항목 번호 11205010



치수



성능 다이어그램
수냉식

제조사 자체 테스트를 통하여 출력을 측정한 결과치입니다.

특징

| | |
|--------------------|--------------------------|
| 속도 센서 | 트랜스미터 (TTL) 신호 회수 = 6 |
| 모터 보호 | PTC 130°C 선택사양 액세서리 |
| 하우징 | 알루미늄 |
| 하우징 직경 | 100 mm |
| T 슬롯 | DIN 650-8 |
| 통합 스피들 홀더 | |
| 냉각 | 수냉식 |
| 작동 온도 | + 10° C ... + 45° C |
| 실링에어 | |
| 보호 방법 (실링에어 가동) | IP54 |
| 톨 교환 | 수동식 톨 교환 방식 |
| 콜릿 타입 | ER 25 |
| 클램핑 범위 (최대) | 16 mm (5/8") |
| 시계 방향 | |
| 커플러 플러그 | 9핀(SpeedTEC) |
| 무게 | ~ 9,4 kg |
| 테이퍼 내부 런-아웃 | < 2 μ |