



Chopper 1500 D

Changement direct pneumatique

Numéro de article **11303001**

Broche haute fréquence pour fraisage à grande vitesse, meulage, perçage, gravure

Paliers

Roulements à billes en acier (pièce)	2
Graissage à vie	sans entretien

Moteur

Technologie de moteur	Entraînement asynchrone triphasé (sans balais et sans capteurs)
Fréquence	500 Hz
Nombre de pôles moteur (paire)	1
Vitesse de rotation nominale	30.000 tr/min
Accélération/freinage Par seconde	10 000 tr/min (autres valeurs après accord)

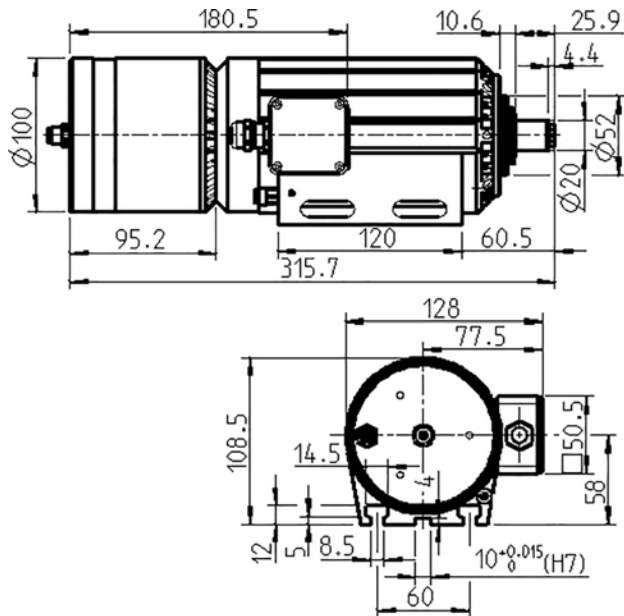
Valeurs de puissance

Refroidi par ventilateur

	Pmax./5s	S6-60%	S1-100%	
Puissance nominale	3,5	1,9	1,5	[kW]
Couple	1,24	0,68	0,52	[Nm]
Tension	200	200	200	[V]
Courant	14	7	6	[A]

Chopper 1500 D

Changement direct pneumatique
Numéro de article **11303001**



Dimensions

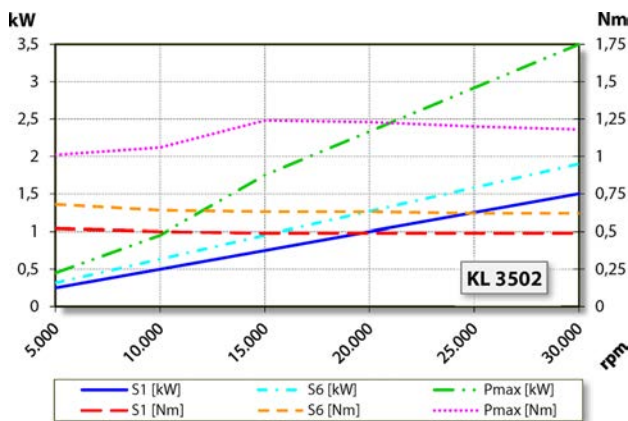


Diagramme de la courbe de puissance

Refroidi par ventilateur

Puissance déterminée sur un banc d'essai moteur appartenant à l'entreprise.

Caractéristiques

Protection du moteur	PTC 130 °C
Carter	Aluminium
Diamètre du boîtier	100 mm
Rainures en T	DIN 650-8
Travers du support de broche intégrée	
Refroidissement	Refroidi au ventilateur (roue de ventilateur sur arbre)
Dissipation de la chaleur	Par le carter
Température du carter	< + 55 °C
Température ambiante de service	+10 °C ... +45 °C
Air de retenue	
Type de protection (air d'arrêt enclenché)	IP54
Changement d'outil	Changement direct pneumatique
Type de pince de serrage	10/5 °
Plage de serrage jusqu'à	8 mm
Marche à droite	
Raccord	Câble longueur 3 m
Poids	~ 7 kg
Planéité cône intérieur	< 2 μ