

Chopper 1500 K S5A

气动换锥

产品编号 11403004

用于高速铣削、磨削、钻孔、雕刻的电主轴

轴承

钢球轴承 (个)	2
永久油脂润滑	免维护

电机

电机技术	三相异步驱动装置 (无刷、无传感器)
频率	500 HZ
电机极数 (成对)	1
额定转速	30.000 rpm
加速/制动参数 每秒	10 000 rpm (按照咨询执行的其他参数)

功率值

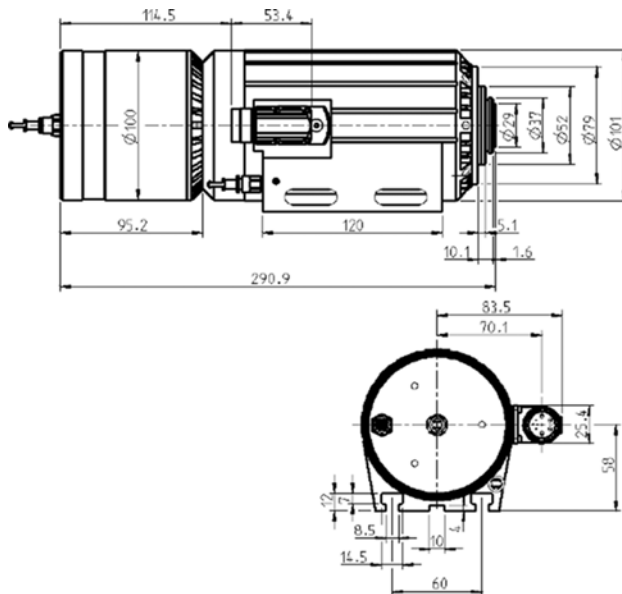
风扇冷却

	Pmax./5s	S6-60%	S1-100%	
额定输出功率	3,5	1,9	1,5	[kW]
扭矩	1,24	0,68	0,52	[Nm]
电压	200	200	200	[V]
电流	14	7	6	[A]

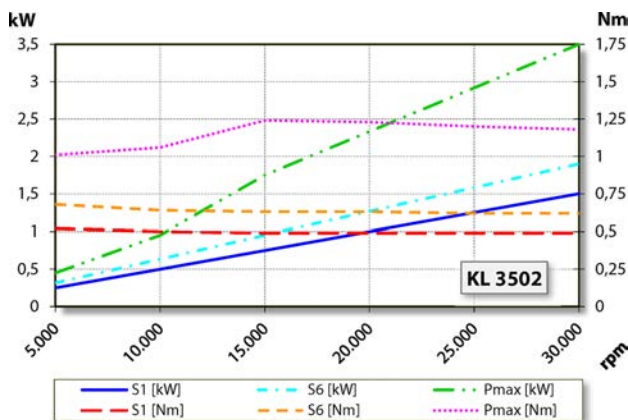
Chopper 1500 K S5A

气动换锥

产品编号 11403004



尺寸



功率图
风扇冷却

功率测定完成于公司内部的电机试验台。

特征

电机保护	PTC 130° C
外壳	铝
外壳直径	100 mm
T型槽	DIN 650-8
集成有电主轴托架	
冷却	风扇冷却 (轴流式风扇叶轮)
散热	通过外壳
外壳温度	< + 55° C
工作环境温度	+ 10° C ~ + 45° C
空气轴封	
防护等级 (已打开密封空气)	IP54
锥体清洗	
ESD 保护	
刀具更换	气动换锥
刀架	WK 19
夹头型号	ER 16 / D 10 可选配件
夹紧范围最大为	10 mm (25/64")
右转	
设备插头	9 针 (SpeedTEC)
重量	~ 7 kg
内部锥体径跳	< 2 μ