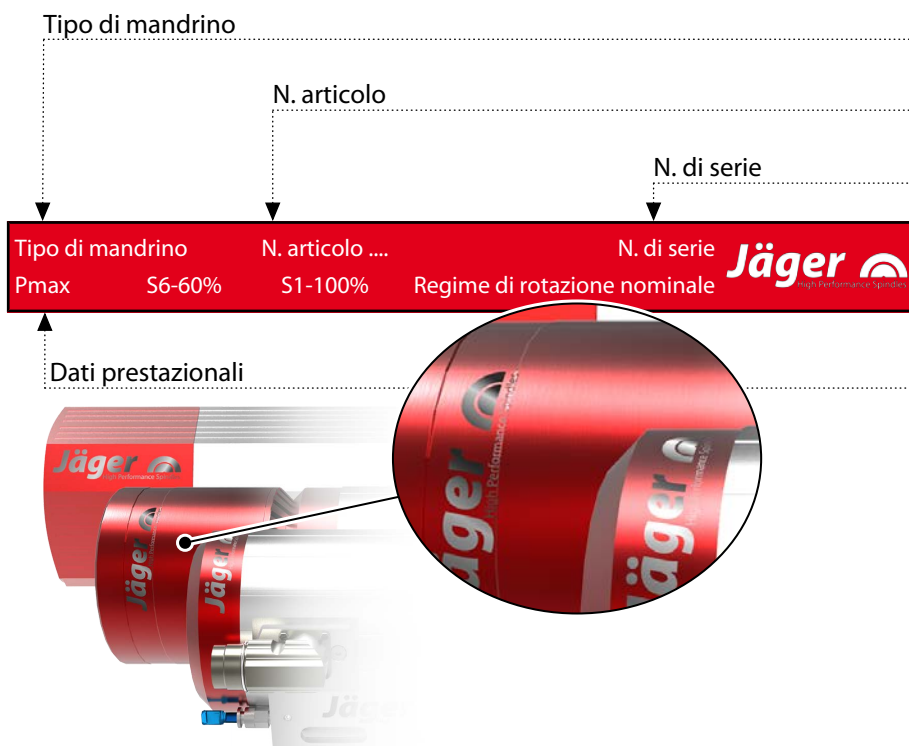


## Chopper 1500 K S5A

### Mandrino ad alta frequenza

Cambio pneumatico del cono

## Contrassegno sul mandrino AF



Poiché i nostri mandrini AF sono sempre costruiti secondo lo stato attuale della tecnica, ci riserviamo il diritto di modifiche e variazioni tecniche rispetto alla versione descritta nel manuale.

I testi del presente manuale sono stati redatti con estrema cura. La Società **Nakanishi Jaeger GmbH** non si assume tuttavia alcuna responsabilità, neppure dal punto di vista giuridico, per eventuali dati mancanti e le relative conseguenze.

**MADE  
IN  
GERMANY**

Sono vietate la trasmissione e la riproduzione, anche solo parziali, senza il consenso espresso per iscritto della Società **Nakanishi Jaeger GmbH**.

## Indice:

Traduzione del manuale originale

<b>1</b>	<b>Informazioni preliminari</b> _____	<b>4</b>		
1.1	Scopo del manuale .....	4		
1.2	Spiegazione dei simboli .....	4		
<b>2</b>	<b>Trasporto e imballaggio</b> _____	<b>5</b>	<b>9</b>	<b>Messa in funzione</b> _____
2.1	Dotazione del mandrino AF .....	5	9.1	Schema di alimentazione .....
2.1.1	Accessori opzionali .....	5	9.2	Avvio giornaliero .....
2.1.2	Documentazione fornita in dotazione .....	5	9.3	Messaggio di arresto .....
2.2	Imballaggio del mandrino AF .....	5	9.4	Messa in funzione dopo lo stoccaggio .....
<b>3</b>	<b>Utilizzo conforme</b> _____	<b>6</b>	<b>10</b>	<b>Cambio utensile</b> _____
3.1	Tipi di lavorazione ammessi .....	6	10.1	Corsa destra .....
3.2	Materiali ammessi .....	6	10.2	Cambio pneumatico del cono .....
<b>4</b>	<b>Avvertenze di sicurezza</b> _____	<b>7</b>	10.2.1	Sostituzione dell'utensile .....
4.1	Interventi eseguiti in condizioni di sicurezza .....	8	10.2.2	Coppia di serraggio massima .....
4.2	Arresto del mandrino AF .....	9	10.3	Stazione di cambio utensile (accessorio opzionale) .....
4.3	Installazione e manutenzione .....	9	10.3.1	Cambio pneumatico del cono .....
4.4	Modifica e riparazione .....	9	10.3.2	Installazione della stazione di cambio .....
4.5	Modalità operative non consentite .....	9	10.3.3	Manutenzione .....
<b>5</b>	<b>Descrizione tecnica</b> _____	<b>10</b>	<b>11</b>	<b>Utensili per la lavorazione HSC</b> _____
5.1	Raccordi del mandrino AF .....	10	<b>12</b>	<b>Manutenzione</b> _____
5.2	Collegamento elettrico .....	10	12.1	Cuscinetti a sfera .....
5.3	Raffreddamento .....	11	12.2	Pulizia quotidiana .....
5.4	Barriera pneumatica .....	11	12.2.1	Prima di cominciare il lavoro .....
5.5	Pulizia del cono .....	11	12.2.2	A ogni cambio utensile .....
5.6	Cambio pneumatico dell'utensile .....	11	12.2.3	A ogni cambio del dispositivo di serraggio .....
5.7	Sfiato del cilindro .....	11	12.3	In caso di stoccaggio .....
<b>6</b>	<b>Scheda tecnica</b> _____	<b>12</b>	12.4	Manutenzione mensile .....
6.1	Misurazione .....	13	12.5	In caso di stoccaggio prolungato .....
6.2	Scheda tecnica (KL 3502, motore CA) .....	14	12.6	Tempo massimo di stoccaggio .....
6.2.1	Diagramma di potenza .....	15	<b>13</b>	<b>Smontaggio</b> _____
6.3	Schema di collegamento .....	16	13.1	Smaltimento e tutela dell'ambiente .....
6.4	Salvamotore PTC 130° C .....	17	<b>14</b>	<b>Assistenza e riparazione</b> _____
6.5	Protezione ESD .....	17	14.1	Partner di assistenza .....
6.6	Emissioni sonore .....	18	14.2	Anomalie operative .....
<b>7</b>	<b>Luogo d'installazione</b> _____	<b>18</b>	<b>15</b>	<b>Dichiarazione di corretto montaggio</b> _____
<b>8</b>	<b>Installazione</b> _____	<b>19</b>		
8.1	Installazione del mandrino AF .....	19		
8.2	Diametro linea di alimentazione delle sostanze ....	19		
8.3	Aria compressa .....	20		
			8.3.1	Classi di purezza dell'aria (ISO 8573-1) .....
			8.3.2	Impostazione della barriera pneumatica ....
			8.3.3	Valori di regolazione .....

## 1 Informazioni preliminari

Il mandrino ad alta frequenza (mandrino AF) è un eccezionale strumento di precisione per la lavorazione ad alta velocità.

### 1.1 Scopo del manuale

Il manuale è una parte integrante importante del mandrino AF.

- ➔ Conservarlo con cura.
- ➔ Mettere il manuale a disposizione di tutte le persone addestrate all'uso del mandrino AF.
- ➔ Leggere l'intera documentazione fornita in dotazione.
- ➔ Prima di eseguire qualsiasi intervento, leggere ancora una volta attentamente il capitolo relativo presente sul manuale.

### 1.2 Spiegazione dei simboli

Per reperire le informazioni in modo ancora più rapido, all'interno del manuale si utilizzano ausili visivi, sotto forma di simboli e testi formattati.

Le avvertenze sono contrassegnate da una parola chiave e da un riquadro colorato:



#### PERICOLO

##### Situazione pericolosa!

Causa lesioni gravissime o addirittura il decesso.

- ▶ Intervenire per evitare il pericolo.



#### AVVISO

##### Situazione pericolosa!

Può causare lesioni gravissime o addirittura il decesso.

- ▶ Intervenire per evitare il pericolo.



#### ATTENZIONE

##### Situazione pericolosa!

Può causare lesioni di entità medio-lieve.

- ▶ Intervenire per evitare il pericolo.



#### Avvertenza

Può causare danni alle cose. Questo simbolo non avverte su danni alle persone

#### Suggerimento

Contrassegna le avvertenze utili per l'utente.

## 2 Trasporto e imballaggio

Durante il trasporto evitare forti vibrazioni o urti, poiché potrebbero danneggiare i cuscinetti a sfera del mandrino AF.

- ➔ Eventuali danni riducono la precisione del mandrino AF.
- ➔ Eventuali danni compromettono il funzionamento del mandrino AF.
- ➔ Eventuali danni riducono la durata utile del mandrino AF.

### 2.1 Dotazione del mandrino AF

La dotazione del mandrino AF è così composta:

- Mandrino ad alta frequenza
- Imballaggio di trasporto
- ➔ Verificare la completezza del mandrino ad alta frequenza al momento della consegna.

#### 2.1.1 Accessori opzionali

Disponibile su richiesta:

- Convertitore di frequenza
- Pinze di serraggio
- Cono utensile
- Cono di pulizia in feltro
- Grasso per pinze
- Ulteriori accessori su richiesta.

Si verifica esclusivamente la sicurezza operativa e il funzionamento degli accessori autorizzati.

- ➔ Non utilizzare altri accessori che possono causare la perdita di qualsiasi diritto di rivendicazione della garanzia e di risarcimento danni.

#### 2.1.2 Documentazione fornita in dotazione

I documenti elencati a seguire sono parte integrante della dotazione del mandrino AF:

- Manuale
- La Dichiarazione di corretto montaggio è parte integrante del manuale.
- Protocollo di collaudo
- ➔ Al momento della consegna, verificare la completezza dei documenti forniti in dotazione. All'occorrenza richiederne una nuova copia.

### 2.2 Imballaggio del mandrino AF



Tutti i materiali dell'imballaggio di trasporto possono essere riciclati in un apposito impianto di smaltimento.

### 3 Utilizzo conforme

Ai sensi della Direttiva macchine, il mandrino AF è una "macchina incompleta" che di per sé non può svolgere alcuna funzione. Il mandrino AF può essere azionato solo con una macchina utensile o un convertitore di frequenza.

#### 3.1 Tipi di lavorazione ammessi

Il mandrino AF è stato sviluppato solo per i seguenti tipi di lavorazione.

- Fresatura
- Alesatura
- Incisione
- Rettifica
- ➔ Se sono necessari altri tipi di lavorazione contattare la Società **Nakanishi Jaeger GmbH**.

#### 3.2 Materiali ammessi

Il mandrino AF è stato sviluppato solo per i seguenti tipi di lavorazione.

- Metalli (come leghe, fusioni ecc.)
- Materiali sinterizzati
- Plastiche
- Legno
- Grafite
- Pietra (come marmo ecc.)
- Carta e cartonaggi
- Circuiti stampati
- Vetro e ceramica
- ➔ Per la lavorazione di altri materiali contattare la Società **Nakanishi Jaeger GmbH**.

## 4 Avvertenze di sicurezza

Il mandrino ad alta frequenza è stato costruito in base alle regole tecniche riconosciute ed è a prova di guasto.

Tuttavia, il mandrino AF può diventare uno strumento pericoloso se:

- Non è montato da persone non addestrate.
- Non è utilizzato in modo corretto.
- Non è utilizzato in modo conforme.

Il mandrino ad alta frequenza può essere montato, messo in funzione e sottoposto a manutenzione esclusivamente da personale esperto.

**Definizione:** il termine Personale esperto definisce il personale incaricato dell'installazione, del montaggio, della messa in funzione e dell'utilizzo del prodotto, in possesso delle qualifiche idonee alle attività da svolgere. La responsabilità, la formazione e il monitoraggio del personale devono essere esattamente regolati dall'azienda utilizzatrice.



### PERICOLO: dovuto a esplosione.

Il funzionamento dei mandrini AF non è consentito in ambienti a rischio di esplosione. L'utilizzo in tali ambienti può provocare un'esplosione.

- ▶ Non utilizzare il mandrino AF in zone a rischio di esplosione.



### PERICOLO: dovuto a pezzi che possono essere scagliati via.

Il mandrino AF funziona con regimi di rotazione elevati e pertanto può essere scagliato via.

- ▶ Azionare il mandrino AF soltanto se è montato su una macchina o impianto.



### Avvertenza: attenersi ai valori limite.

- ▶ Attenersi ai valori limite indicati nei dati tecnici.



### Avvertenza: studiare il funzionamento della macchina.

- ▶ Attenersi al manuale della macchina, sulla quale è montato il mandrino AF.
- ▶ Osservare tutte le avvertenze di sicurezza fornite dal costruttore della macchina.
- ▶ Verificare che la macchina non sia fonte di pericoli (es. movimenti incontrollati). Solo successivamente procedere a installare il mandrino AF sulla macchina.



### Avvertenza. Non danneggiare il mandrino AF.

- ▶ Eventuali danni riducono la precisione del mandrino AF.
- ▶ Eventuali danni compromettono il funzionamento del mandrino AF.
- ▶ Eventuali danni riducono la durata utile del mandrino AF.

#### 4.1

### Interventi eseguiti in condizioni di sicurezza

Osservare tutte le avvertenze di sicurezza elencate nel manuale, le normative nazionali antinfortunistica vigenti e le normative di sicurezza, di esercizio e lavorative vigenti all'interno dell'azienda.



#### PERICOLO: dovuto a pezzi che possono essere scagliati via.

L'utensile serrato in modo non conforme viene scagliato via dalle elevate forze centrifughe che si generano durante la lavorazione.

- ▶ Sfruttare quindi completamente la profondità di serraggio delle pinze.
- ▶ Serrare l'utensile.



#### PERICOLO: dovuto a pezzi che possono essere scagliati via.

In caso di direzione di rotazione errata, il sistema di serraggio si sblocca e l'utensile viene scagliato via.

- ▶ rispettare assolutamente la direzione di rotazione del mandrino AF.



#### AVVISO: Pericolo di lesioni dovuto a pezzi che possono essere scagliati via.

Il mandrino AF funziona con regimi di rotazione elevati, con i quali i trucioli pesanti vengono scagliati via con violenza.

- ▶ Non rimuovere in alcun caso i dispositivi di protezione della macchina o dell'impianto.
- ▶ Lavorare sempre con occhiali protettivi.

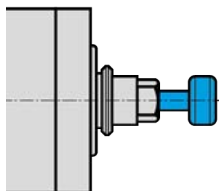


Figura campione: inserimento del perno

#### Avvertenza: accertarsi del funzionamento.

- ▶ Non azionare mai il mandrino AF senza un utensile serrato.

#### Senza un utensile serrato:

- Il sistema di serraggio può essere danneggiato dalle forze centrifughe.
- Il sistema di serraggio può spostarsi.
- L'equilibratura del mandrino AF viene compromessa.
- I cuscinetti vengono danneggiati.

- ➔ Individuare le misure idonee di protezione contro gli schizzi in base al tipo di lavorazione, al materiale da lavorare e all'utensile selezionato.

☞ Attenersi al manuale della macchina, sulla quale è montato il mandrino AF.

- ➔ Richiedere al fornitore le velocità periferiche massime degli utensili impiegati.

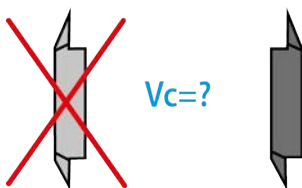
#### Gli utensili a taglienti non sono adatti per la lavorazione HSC.

Se fossero necessari per motivi legati alla produzione:

- ➔ utilizzare solo utensili equilibrati.

☞ DIN ISO 1940

☞ Classe di qualità 2,5







**Il diametro di taglio dell'utensile (X) non deve essere superiore all'intervallo di serraggio massimo (Y).**

- ➔ Serrare sempre l'utensile in modo che risulti il più corto possibile.
- ➔ Mantenere piccola la quota (Z).
- ➔ (Y) Consultare il capitolo: Scheda tecnica [▶ 12].

## 4.2

### Arresto del mandrino AF

Per mettere fuori servizio il mandrino ad alta frequenza per eseguire interventi di installazione e manutenzione, procedere come segue:

- ➔ Scollegare completamente l'alimentazione elettrica (corrente).
- ➔ Scollegare completamente l'alimentazione delle sostanze (aria e liquidi).
- ➔ Accertarsi che l'albero del mandrino AF sia completamente fermo.

Se il mandrino AF viene arrestato per pulirlo, procedere quindi a:

- ➔ Ricollegare solo la barriera pneumatica.

#### Suggerimento: trasmettere i dati all'unità di comando.

- ▶ Sfruttare la possibilità del convertitore di frequenza di riconoscere il messaggio di arresto dell'albero e di inoltrarlo per l'analisi all'unità di comando della macchina.

## 4.3

### Installazione e manutenzione

- ➔ Eseguire gli interventi di installazione, pulizia e manutenzione solo dopo l'arresto del mandrino AF e dell'albero.
- ➔ Subito dopo il termine dei lavori installare tutti i dispositivi di sicurezza e protezione della macchina.

## 4.4

### Modifica e riparazione

Le correzioni o le modifiche al mandrino AF sono consentite solo previo accordo con la Società **Nakanishi Jaeger GmbH**.

Solo i partner di assistenza, elencati nel capitolo "Assistenza e riparazione [▶ 31]", possono aprire e riparare il mandrino AF.

Si verifica esclusivamente la sicurezza operativa e il funzionamento degli accessori autorizzati.

## 4.5

### Modalità operative non consentite

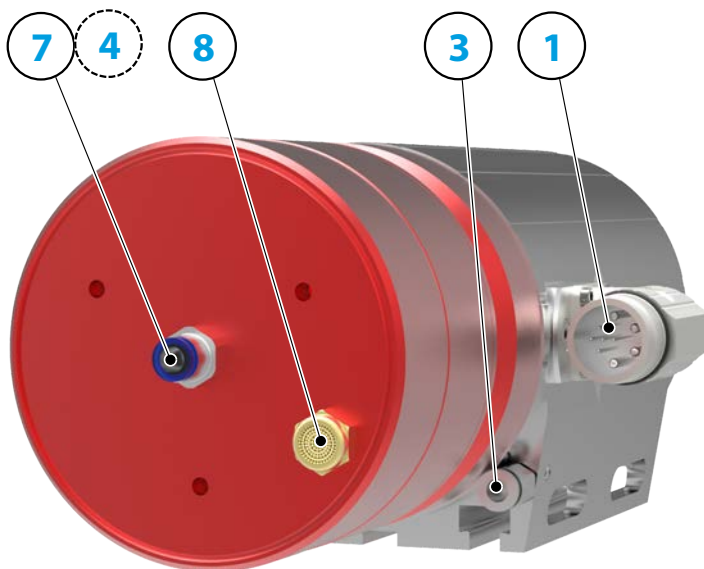
Il mandrino ad alta frequenza è a prova di guasto solo in caso di utilizzo conforme.

- ➔ Osservare tutte le avvertenze di sicurezza presenti in tutti i capitoli del manuale, poiché diversamente potrebbero verificarsi pericoli al personale, all'ambiente, alla macchina o al mandrino AF.

Il mancato rispetto delle avvertenze di sicurezza può causare la perdita di qualsiasi diritto di rivendicazione della garanzia e di risarcimento danni.

## 5 Descrizione tecnica

### 5.1 Raccordi del mandrino AF



1	Collegamento elettrico	
3	Barriera pneumatica	M5
4	Pulizia del cono	G 1/8"
7	Sistema pneumatico per cambio utensile	G 1/8"
8	Sfiato del cilindro	G 1/8"
	Silenziatore (rimovibile solo in caso di necessità)	

### 5.2 Collegamento elettrico

Il mandrino AF può essere azionato solo con un convertitore di frequenza (CF).

- ➔ Verificare se i dati di corrente, tensione e frequenza del mandrino AF corrispondano ai dati iniziali del convertitore di frequenza (CF).
- ➔ Utilizzare una linea di alimentazione del motore possibilmente corta.
- ➔ Impostare il regime di rotazione del mandrino AF con l'aiuto del CF.
- ➔ Ulteriori informazioni sono disponibili sul manuale del CF.

A seconda della versione, il CF riconosce le seguenti condizioni di funzionamento del mandrino AF:

- mandrino AF in funzione.
- mandrino AF troppo caldo.
- mandrino AF fermo etc.

Il CF trasmette le condizioni di funzionamento del mandrino AF all'unità di comando della macchina.

**Avvertenza: Instaurare un collegamento di chiusura rapida SpeedTEC.**

- ▶ Per l'abbinamento connettore del dispositivo SpeedTEC / connettore elettrico SpeedTEC:
- ▶ Rimuovere l'O-ring sul connettore elettrico SpeedTEC.

### 5.3 Raffreddamento

Il mandrino AF non necessita di un raffreddamento supplementare. Il mandrino AF è dotato di un sistema di ventilazione ad aria integrato.


**Avvertenza: prolungamento della durata utile tramite dissipazione di calore.**

Il mandrino AF in funzione produce calore. La temperatura del mandrino AF non deve superare la + 55° C diversamente viene ridotta la durata utile del cuscinetto.

- ▶ Verificare la temperatura sulla custodia del mandrino AF.

### 5.4 Barriera pneumatica

Per i requisiti della qualità dell'aria, consultare il capitolo „Classi di purezza dell'aria (ISO 8573-1) [▶ 20]“.

La barriera pneumatica previene che corpi estranei come trucioli e liquidi (es. emulsioni) penetrino nel mandrino AF.

- ➔ Verificare la fuoriuscita dell'aria dalla parte anteriore, tra la custodia e le parti rotanti del mandrino AF.

### 5.5 Pulizia del cono

La pulizia del cono previene che trucioli e liquidi penetrino nell'albero durante il cambio utensile imbrattando e danneggiando il cono interno e il sistema di serraggio.

La pulizia del cono è integrata nel sistema pneumatico per il cambio utensile. In questo modo non è necessario un raccordo supplementare.

### 5.6 Cambio pneumatico dell'utensile

Per i requisiti della qualità dell'aria, consultare il capitolo „Classi di purezza dell'aria (ISO 8573-1) [▶ 20]“.

Il cambio utensile o il cambio cono utensile avviene pneumaticamente.

In questo modo all'interno del mandrino AF viene azionato un sistema meccanico che blocca, sblocca o espelle il cono dell'utensile o le pinze di serraggio.

### 5.7 Sfiato del cilindro

Il cilindro aspira l'aria durante il serraggio del cono / utensile. L'aria deve essere pulita e asciutta.

**Solo all'occorrenza:**

- ➔ Rimuovere il silenziatore.
- ➔ Montare i collegamenti a vite idonei dei flessibili al posto del silenziatore.
- ➔ Montare il flessibile corrispondente negli appositi collegamenti a vite.
- ➔ Verificare che il flessibile sia sufficientemente lungo da far sporgere la sua estremità libera dal collegamento a vite in modo che né impurità né umidità possano essere aspirate all'interno del flessibile stesso.

6

**Scheda tecnica**

**Cuscinetti**

Cuscinetti a sfere in acciaio (pezzo)	2
Lubrificazione a vita	non manutentivo

**Valori di potenza  
Raffreddato a ventola**

	Pmax./5s	S6-60%	S1-100%	
Potenza nominale	3,5	1,9	1,5	[kW]
Coppia	1,24	0,68	0,52	[Nm]
Tensione	200	200	200	[V]
Corrente	14	7	6	[A]

**Dati del motore**

Tecnologia del motore	Azionamento asincrono a 3 fasi (senza spazzole né sensori)
Frequenza	500 HZ
Numero poli motore (coppie)	1
Regime di rotazione nominale	30.000 giri/min
Valore di accelerazione/decelerazione Al secondo	10 000 giri/min (altri valori su richiesta)

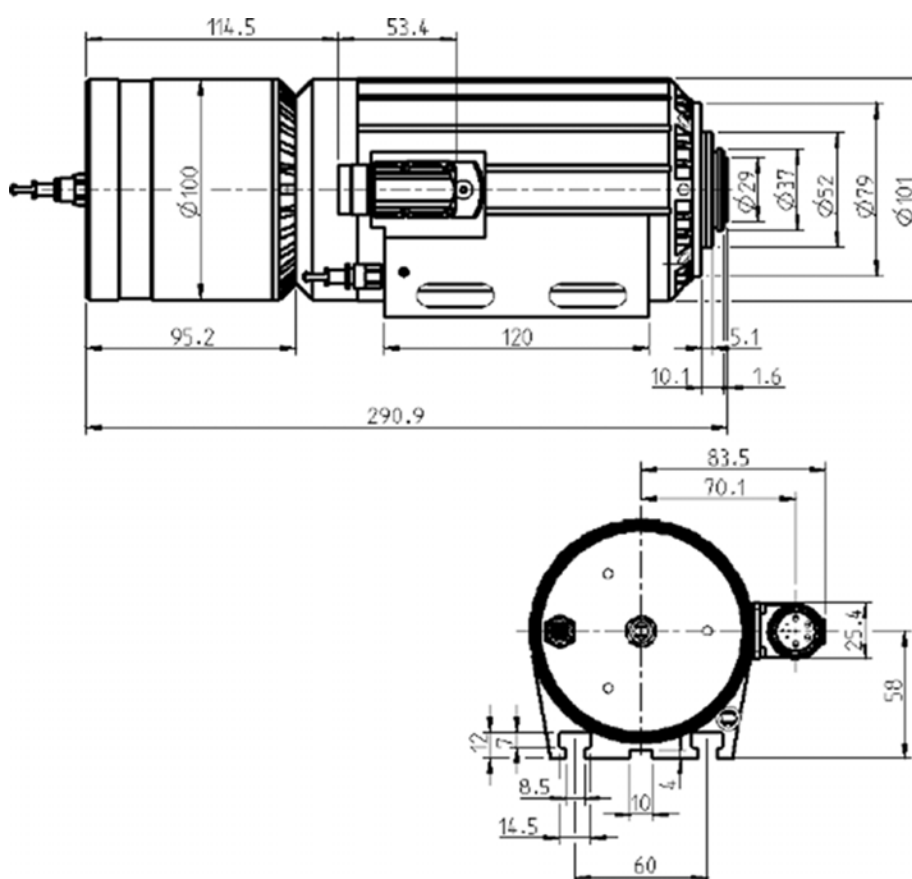
**Caratteristiche**

Salvamotore	PTC 130° C
Carcassa	Alluminio
Diametro della carcassa	100 mm
Scanalature a T	DIN 650-8
Portamandrino integrato	
Raffreddamento	Raffreddato a ventola (girante su albero)
Dissipazione di calore	Tramite la carcassa
Temperatura della carcassa	< + 55° C
Temperatura ambiente di funziona- mento	+ 10° C ... + 45° C
Barriera pneumatica	
Grado di protezione (barriera pneumatica inserita)	IP54
Pulizia del cono	
Protezione ESD	
Cambio utensile	Cambio pneumatico del cono
Portautensili	WK 19
Tipo pinza di serraggio	ER 16 / D 10

**Accessori opzionali**

Campo di serraggio max.	10 mm (25/64")
Corsa destra	
Connettore	a 9 poli (SpeedTEC)
Peso	~ 7 kg
Concentricità cono interno	< 2 μ

## 6.1 Misurazione



## 6.2

Le potenze (S1, S6, S2) sono valide per correnti e tensioni sinusoidali.

Le prestazioni dei mandrini ad alta frequenza dipendono dai convertitori di frequenza utilizzati e possono quindi discostarsi dai valori indicati.

## Scheda tecnica (KL 3502, motore CA)

Modello di motore	ACM 70/40/50-2
Potenza nominale	1,5 kW
Regime di rotazione nominale	30.000 min <sup>-1</sup>
Raffreddamento	Raffreddato a ventola
Salvamotore	PTC 130° C
Resistenza di avvolgimento	0,63 Ω

### Valori misurati: S1-100%

Regime di rotazione nominale	5.000	10.000	15.000	20.000	25.000	30.000	min <sup>-1</sup>
Numero di giri	4.600	9.615	14.515	19.390	24.440	29.200	min <sup>-1</sup>
Frequenza	83	167	250	333	417	500	Hz
Potenza nominale	0,25	0,5	0,75	1,	1,25	1,5	kW
Coppia di serraggio	0,52	0,5	0,49	0,49	0,49	0,49	Nm
Tensione	45	85	100	133	167	200	V
Corrente	6	6	6	6	6	6	A
Cos φ	0,73	0,70	0,82	0,87	0,87	0,86	

### Gemessene Werte: S6-60%

Regime di rotazione nominale	5.000	10.000	15.000	20.000	25.000	30.000	min <sup>-1</sup>
Numero di giri	4.440	9.495	14.360	19.200	24.260	29.250	min <sup>-1</sup>
Frequenza	83	167	250	333	417	500	Hz
Potenza nominale	0,317	0,633	0,95	1,267	1,583	1,9	kW
Coppia di serraggio	0,68	0,64	0,63	0,63	0,62	0,62	Nm
Tensione	45	85	100	133	167	200	V
Corrente	7	7	7	7	7	7	A
Cos φ	0,84	0,77	0,87	0,90	0,89	0,89	

**Valori misurati: S2-Pmax./5s**

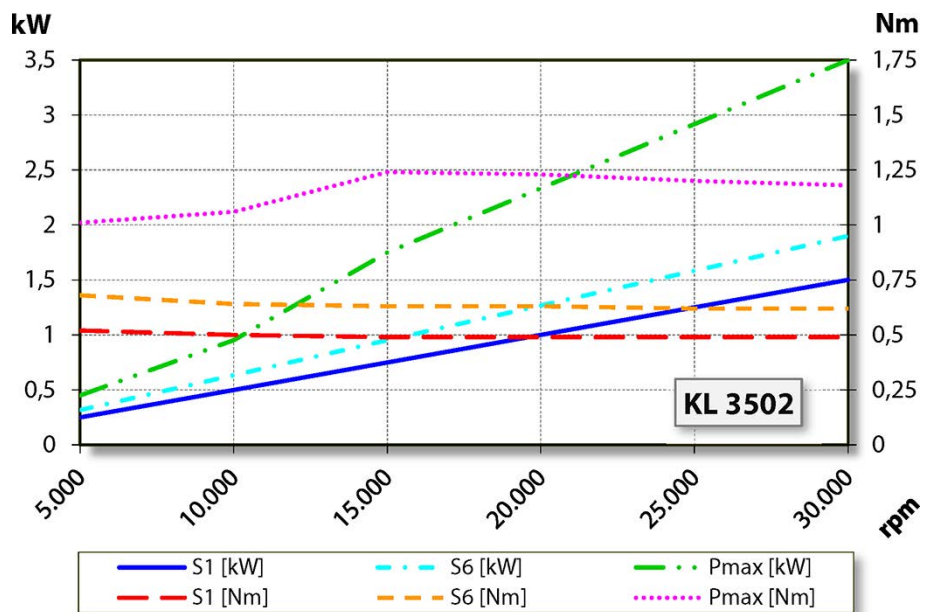
Regime di rotazione nominale	5.000	10.000	15.000	20.000	25.000	30.000	min <sup>-1</sup>
Numero di giri	4.260	8.535	13.470	18.060	23.290	28.360	min <sup>-1</sup>
Frequenza	83	167	250	333	417	500	Hz
Potenza nominale	0,45	0,95	1,75	2,333	2,917	3,5	kW
Coppia di serraggio	1,01	1,06	1,24	1,23	1,2	1,18	Nm
Tensione	50	75	110	133	167	200	V
Corrente	11	12	14	14	14	14	A
Cos φ	0,85	0,93	0,91	0,9	0,9	0,9	

**Nota per la funzione con i convertitori di frequenza statici.**

Nella funzione con i convertitori di frequenza, il componente fondamentale della tensione effettiva deve corrispondere alla tensione del motore indicata.

Inoltre le correnti misurate in base al contenuto armonico possono essere superiori ai valori indicati.



**6.2.1 Diagramma di potenza**



**6.3 Schema di collegamento**

**Avvertenza: Non modificare l'assegnazione del produttore.**

Qualsiasi modifica può causare sovratensione ai componenti elettrici (es. PTC, magnetoresistore).

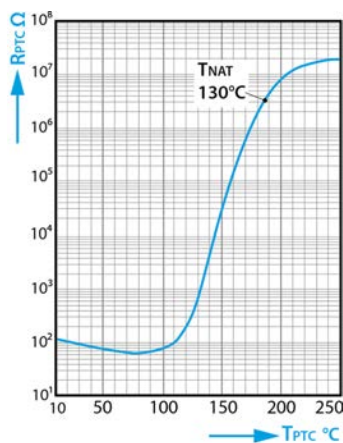
	1	2	3	4	5	6	
<p>Spindelstecker FS9M Spindle plug FS9M</p>	<p>-D grün-gelb green-yellow 0,75 mm<sup>2</sup></p> <p>-A Farbe - siehe Tabelle Color - see chart</p> <p>-B Farbe - siehe Tabelle Color - see chart</p> <p>-C Farbe - siehe Tabelle Color - see chart</p> <p>-G Farbe - siehe Tabelle Color - see chart</p> <p>-E Farbe - siehe Tabelle Color - see chart</p> <p>-L</p> <p>-F</p> <p>-H</p>	<p>Stator Stator</p>	<p>PTC Ptc</p>	<p>Kundenseite Customer side</p> 	<p>Rückseite Back side</p> 	<p>Motorphase V Motor phase V</p> <p>Motorphase U Motor phase U</p> <p>PTC+</p> <p>L</p> <p>---</p> <p>F</p> <p>---</p>	<p>Motorphase W Motor phase W</p> <p>PE Schutzleiter PE conductor</p> <p>PTC-</p> <p>H</p> <p>---</p>
	PIN	3/7-4 pole	4/7-2 pole 2/7-2 pole	2/4-2 pole 3/7-2 pole	AC 7.01-2	AC 8.01-4	
U	A	rot 0,25mm <sup>2</sup> red 0,25mm <sup>2</sup>	braun 0,22mm <sup>2</sup> brown 0.22mm <sup>2</sup>	rot 0,20mm <sup>2</sup> red 0,20mm <sup>2</sup>	braun 0,5mm <sup>2</sup> brown 0.5mm <sup>2</sup>	braun 1mm <sup>2</sup> brown 1mm <sup>2</sup>	
V	B	blau 0,25mm <sup>2</sup> blue 0.25mm <sup>2</sup>	lila 0,22mm <sup>2</sup> purple 0.22mm <sup>2</sup>	grün 0,20mm <sup>2</sup> green 0.20mm <sup>2</sup>	blau 0,5mm <sup>2</sup> blue 0.5mm <sup>2</sup>	blau 1mm <sup>2</sup> blue 1mm <sup>2</sup>	
W	C	weiß 0,25mm <sup>2</sup> white 0.25mm <sup>2</sup>	weiß 0,22mm <sup>2</sup> white 0.22mm <sup>2</sup>	weiß 0,20mm <sup>2</sup> white 0.20mm <sup>2</sup>	schwarz 0,5mm <sup>2</sup> black 0.5mm <sup>2</sup>	schwarz 1mm <sup>2</sup> black 1mm <sup>2</sup>	
PTC+	G	rot 0,14mm <sup>2</sup> red 0.14mm <sup>2</sup>	rot 0,14mm <sup>2</sup> red 0.14mm <sup>2</sup>	rot 0,14mm <sup>2</sup> red 0.14mm <sup>2</sup>	blau 0,25mm <sup>2</sup> blue 0.25mm <sup>2</sup>	blau 0,25mm <sup>2</sup> blue 0.25mm <sup>2</sup>	
PTC-	E	blau 0,14mm <sup>2</sup> blue 0.14mm <sup>2</sup>	blau 0,14mm <sup>2</sup> blue 0.14mm <sup>2</sup>	blau 0,14mm <sup>2</sup> blue 0.14mm <sup>2</sup>	blau 0,25mm <sup>2</sup> blue 0.25mm <sup>2</sup>	blau 0,25mm <sup>2</sup> blue 0.25mm <sup>2</sup>	
Datum	14.10.2013	<b>Jäger</b> High Performance Spindles		Alfred Jäger GmbH Siemensstraße 8 61239 Ober Mörlen	Zeichn.Nr.: 29025670	Projekt Nr.: Version Nr.: 1.0	
Bearb.	Hr Fischer	System Technologie		Pinbelegung FS9 (S5) PTC		Blatt 1 von 1 Bl.	
Gepr.		Übersetzungen, Vervielfältigungen und die Weitergabe an Dritte, auch nur auszugsweise, ist ohne schriftliche Genehmigung der Fa. Alfred Jäger GmbH untersagt					
Norm							



## 6.4 Salvamotore PTC 130° C

Conduttore a freddo con isolamento protettivo

Curve caratteristiche delle temperature di risposta nominali da 90° C a 160 °C conformi a DIN VDE V 0898-1-401.



Resistenza del conduttore a freddo  $R_{PTC}$  in funzione della temperatura del conduttore a freddo  $T_{PTC}$  (valori di resistenza del segnale debole).

### Scheda tecnica

Mod.		M135	
Tensione di esercizio max	( $T_A = 0 \dots 40^\circ \text{C}$ )	$V_{\text{max}}$	30 V
Tensione di misurazione max	( $T_A - 25 \text{ K} \dots T_{\text{NAT}} + 15 \text{ K}$ )	$V_{\text{mis, max}}$	7.5 V
Resistenza nominale	( $V_{PTC} \leq 2.5 \text{ V}$ )	RN	$\leq 250 \Omega$
Tensione di prova di isolamento		$V_{\text{is}}$	3 kV~
Tempo di risposta		$t_a$	< 2.5 s
Intervallo di temperatura di esercizio	( $V=0$ )	$T_{\text{op}}$	-25/+180° C

### Valori di resistenza

$T_{\text{NAT}} \pm \Delta T$	$R(T_{\text{NAT}} - \Delta T)$ ( $V_{PTC} \leq 2.5 \text{ V}$ )	$R(T_{\text{NAT}} + \Delta T)$ ( $V_{PTC} \leq 2.5 \text{ V}$ )	$R(T_{\text{NAT}} + 15 \text{ K})$ ( $V_{PTC} \leq 7.5 \text{ V}$ )	$R(T_{\text{NAT}} + 23 \text{ K})$ ( $V_{PTC} \leq 2.5 \text{ V}$ )
$130 \pm 5^\circ \text{C}$	$\leq 550 \Omega$	$\geq 1330 \Omega$	$\geq 4 \text{ k}\Omega$	----

## 6.5 Protezione ESD

La protezione ESD si basa sulla costruzione di un collegamento a conduzione elettrica tra l'albero autorotante del mandrino AF e il carter del motore.

- La resistenza elettrica del contatto strisciante corrisponde a <1 kΩ in base alla durata operativa.
- L'usura del contatto strisciante non viene monitorata.

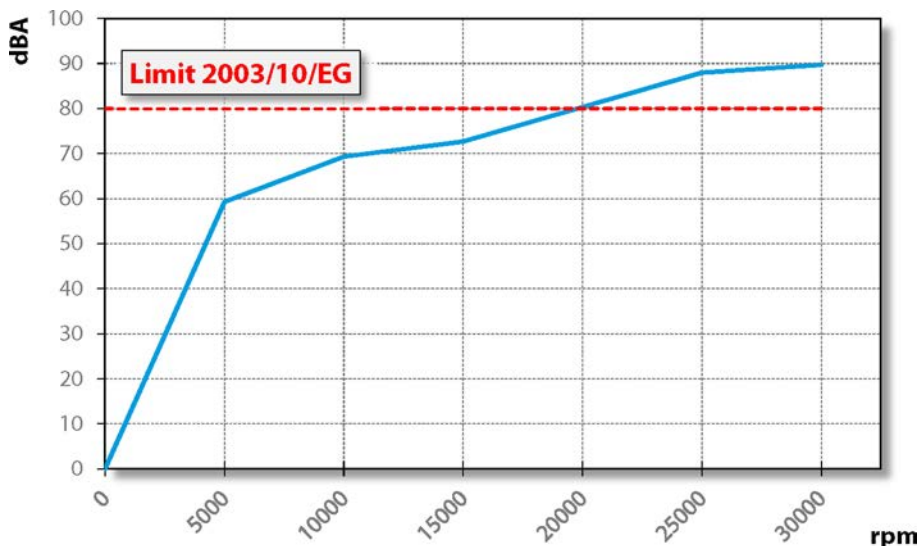
6.6



**Emissioni sonore**

**ATTENZIONE: il rumore pregiudica l'incolumità dell'operatore.**

► Azionare il mandrino AF solo con una protezione acustica.



7



**Luogo d'installazione**

**PERICOLO: dovuto a pezzi che possono essere scagliati via.**

se il mandrino AF viene fissato in modo errato, esso può sganciarsi durante il funzionamento ed essere scagliato via dalle forze risultanti.

► Serrare il mandrino AF.



**AVVISO: Pericolo di lesioni dovuto a pezzi che possono essere scagliati via.**

Il mandrino AF funziona con regimi di rotazione elevati, con i quali i trucioli pesanti vengono scagliati via con violenza.

- Non rimuovere in alcun caso i dispositivi di protezione della macchina o dell'impianto.
- Lavorare sempre con occhiali protettivi.

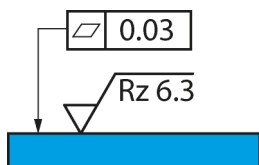


Figura campione: Superficie di fissaggio

Prima dell'installazione del mandrino AF, osservare i seguenti punti:

- ➡ Verificare che sulla macchina sia montato il sistema di serraggio con scanalature a T idoneo per il mandrino AF.
- ➡ Verificare la presenza di eventuali danni ai flessibili di collegamento.
- ➡ Verificare la presenza di eventuali danni ai cavi di collegamento.
- ➡ Utilizzare esclusivamente cavi e flessibili integri.
- ➡ Non azionare il mandrino AF in prossimità di fonti di calore.

8

**Installazione**

**Prima dell'installazione:**

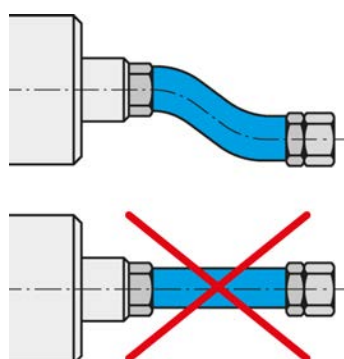
- ➔ Prima dell'installazione verificare la completezza e la presenza di eventuali danni al mandrino AF.

**Se il mandrino AF è rimasto per lungo tempo a magazzino:**

- ➔ Eseguire innanzitutto tutte le operazioni elencate nel capitolo Messa in funzione dopo lo stoccaggio.

8.1

**Installazione del mandrino AF**



Collegare le sostanze e i cavi in modo flessibile.

Per installare il mandrino AF, eseguire le operazioni nella sequenza indicata di seguito:

- ➔ Rimuovere i tappi che proteggono i raccordi da danni e impurità durante il trasporto.
- ➔ Montare i collegamenti a vite idonei dei flessibili al posto dei tappi.
- ➔ Montare i flessibili corrispondenti negli appositi collegamenti a vite.
- ➔ Accertarsi che i collegamenti siano flessibili e liberi.
- ➔ Ermetizzare tutti i raccordi per l'aria compressa in modo assiale alla direzione di avvitamento.
- ➔ Se il mandrino AF è dotato di barriera pneumatica:
  - ⚡ Accertarsi che non si generino correnti d'aria in corrispondenza dei cuscinetti.
  - ⚡ Utilizzare sempre scatole di giunzione per cavi a tenuta durante il collegamento dei cavi elettrici.
- ➔ Fissare il mandrino AF sulla macchina.
- ➔ Collegare i flessibili al raccordo della rispettiva sostanza.
- ➔ Collegare i connettori dei cavi di collegamento di esercizio al raccordo corrispondente del mandrino AF e al convertitore di frequenza.
- ➔ Bloccare i connettori.

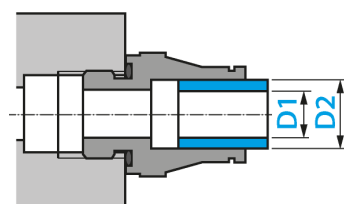
**Avvertenza: Instaurare un collegamento di chiusura rapida SpeedTEC.**

- ▶ Per l'abbinamento connettore del dispositivo SpeedTEC / connettore elettrico SpeedTEC:
- ▶ Rimuovere l'O-ring sul connettore elettrico SpeedTEC.

8.2

**Diametro linea di alimentazione delle sostanze**

- ➔ La larghezza nominale delle linee di alimentazione delle sostanze è riportata nella tabella seguente:



DN	Sostanza	D1		D2	
2,8	Aria compressa	2,8 mm	7/64"	4 mm	5/32"
4	Aria compressa	4 mm	5/32"	6 mm	15/64"
6	Aria compressa	6 mm	15/64"	8 mm	5/16"

## 8.3 Aria compressa

### 8.3.1 Classi di purezza dell'aria (ISO 8573-1)

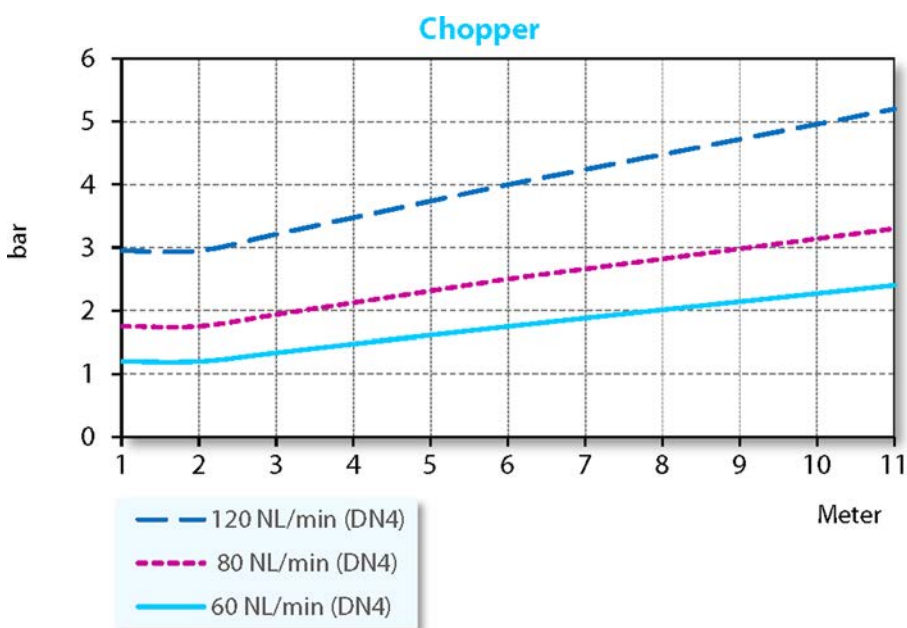
Residui solidi	<b>Classe 3</b> Grado di filtraggio almeno 5 µm per solidi
Contenuto idrico	<b>Classe 4</b> Punto di rugiada sotto pressione max +3 °C
Contenuto olio totale	<b>Classe 3</b> Contenuto olio max 1 mg/m <sup>3</sup>

### 8.3.2 Impostazione della barriera pneumatica

Per i requisiti della qualità dell'aria, consultare il capitolo „Classi di purezza dell'aria (ISO 8573-1) [► 20]“.

Il valore di impostazione della barriera pneumatica dipende dal diametro e dalla lunghezza del flessibile.

- ➔ Diametro dei flessibili: DN 2,8
- ➔ Il valore di impostazione è reperibile nel diagramma seguente.
- ➔ Attivare la barriera pneumatica e il raffreddamento a liquido dal sistema di controllo al momento dell'accensione della macchina. In questo modo il mandrino AF viene protetto anche in caso di arresto.



Necessità minima della barriera pneumatica	Lavorazione a secco
Necessità media della barriera pneumatica	Lavorazione con spruzzi d'acqua
Necessità massima della barriera pneumatica	Lavorazione con acqua mineralizzata

### 8.3.3

Per i requisiti della qualità dell'aria, consultare il capitolo „Classi di purezza dell'aria (ISO 8573-1) [► 20]“.

### Valori di regolazione

➔ Attenersi ai valori seguenti:

Sistema pneumatico per cambio utensile

≥ 6,0 bar

9



Figura campione: inserimento del perno

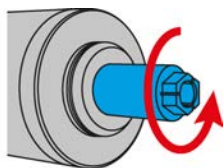
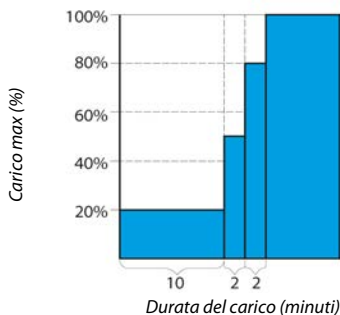


Figura campione: Corsa destra

### 9.1



## Messa in funzione

### PERICOLO: dovuto a pezzi che possono essere scagliati via.

In caso di selezione errata del regime di rotazione, il mandrino AF o l'utensile possono guastarsi e i frammenti possono essere scagliati via.

- ▶ Osservare il regime di rotazione massimo dell'utensile selezionato.
- ▶ Osservare il regime di rotazione massimo del mandrino AF.
- ▶ Il regime di rotazione max. ammesso del mandrino AF per la messa in esercizio / lavorazione è sempre il regime di rotazione **più basso** indicato.

### Avvertenza: accertarsi del funzionamento.

- ▶ Non azionare mai il mandrino AF senza un utensile serrato.

#### Senza un utensile serrato:

- Il sistema di serraggio può essere danneggiato dalle forze centrifughe.
- Il sistema di serraggio può spostarsi.
- L'equilibratura del mandrino AF viene compromessa.
- I cuscinetti vengono danneggiati.

- ➔ Ruotare manualmente l'albero del mandrino almeno 10 volte.

## Schema di alimentazione

- ➔ Azionare il mandrino AF con l'utensile serrato (senza lavorazione) per circa 10 min.
- ➔ Il regime di rotazione corrisponde al 20 % max del regime di rotazione nominale max ammesso del mandrino AF.
  - ↳ Ved. definizione: regime di rotazione max. ammesso
- ➔ Azionare il mandrino AF per ca. 2 min. con il 50 % max del regime di rotazione nominale ammesso.
- ➔ Azionare il mandrino AF ancora per ca. 2 min. con l'80 % max del regime di rotazione nominale ammesso.

**Il mandrino AF è ora pronto all'uso.**

## 9.2 Avvio giornaliero

Procedere come indicato di seguito per preriscaldare e risparmiare la lubrificazione dei cuscinetti:

- ➔ Azionare il mandrino AF con l'utensile serrato (senza lavorazione).
  - ↪ Ca. 2 minuti.
  - ↪ Con il 50% max. del regime di rotazione massimo ammesso. (Consultare il capitolo Messa in funzione [▶ 22])

Il mandrino AF raggiunge quindi la temperatura di esercizio.

## 9.3 Messaggio di arresto

Sfruttare la possibilità del convertitore di frequenza di riconoscere il messaggio di arresto dell'albero e di inoltrarlo per l'analisi all'unità di comando della macchina.

## 9.4 Messa in funzione dopo lo stoccaggio

- ➔ Azionare il mandrino AF solo se la relativa temperatura è stata adattata (dalla temperatura del luogo di stoccaggio alla temperatura del luogo di installazione).
  - ↪ La differenza termica del mandrino AF nel luogo di installazione non deve superare i 10° C.
- ➔ Eseguire innanzitutto tutte le operazioni elencate nel capitolo "Manutenzione [▶ 29]".
- ➔ Azionare il mandrino AF con il 50% max. del regime di rotazione ammesso per ca. 5 minuti.
  - ↪ Consultare il capitolo Messa in funzione [▶ 22]
- ➔ Azionare il mandrino AF ancora per ca. 2 min. con l'80 % max del regime di rotazione ammesso.

In questo modo viene preriscaldata e risparmiata la lubrificazione dei cuscinetti.

10

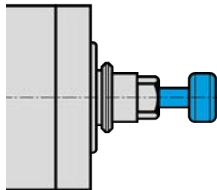


Figura campione: inserimento del perno

10.1

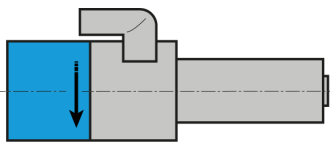


Figura campione: Contrassegno direzione di rotazione

10.2

## Cambio utensile

### ATTENZIONE: Pericolo di trascinamento a causa dell'albero rotante.

Se l'albero ruota ancora, è possibile introdurre le dita e la mano all'interno provocandone lo schiacciamento.

- ▶ Sostituire l'utensile solo se l'albero è fermo.

### Avvertenza: accertarsi del funzionamento.

- ▶ Non azionare mai il mandrino AF senza un utensile serrato.

#### Senza un utensile serrato:

- Il sistema di serraggio può essere danneggiato dalle forze centrifughe.
- Il sistema di serraggio può spostarsi.
- L'equilibratura del mandrino AF viene compromessa.
- I cuscinetti vengono danneggiati.

## Corsa destra

Il sistema di serraggio del mandrino AF è concepito per la corsa destrorsa.

- ➞ Selezionare solo utensili con la direzione di rotazione idonea verso il mandrino AF.
- ➞ Selezionare solo portautensili con la direzione di rotazione idonea verso il mandrino AF.
- ➞ Impostare la direzione di rotazione del mandrino AF sul CF in base all'indicazione della freccia sul mandrino AF.

## Cambio pneumatico del cono

### Suggerimento: Assicurare la qualità di rotazione.

- ▶ Mantenere sempre puliti le pinze di serraggio, il dado di serraggio, la superficie di contatto, l'albero, il cono dell'utensile e il portautensili.
- ▶ Verificare il portautensili.

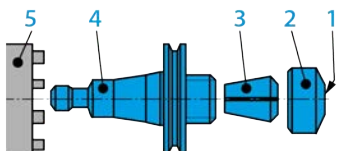
Durante la sostituzione nel mandrino AF deve essere pulito e privo di danni.

- ➞ Accertarsi che l'albero del mandrino AF sia completamente fermo.
- ➞ Inserire l'aria compressa per il cambio utensile.
- ➞ Rimuovere il portautensili.
- ➞ Pulire il cono interno del portautensili e il cono interno dell'albero con il cono di pulizia in feltro.
- ➞ Inserire il portautensili.
- ➞ Disinserire l'aria compressa per il cambio utensile.
- ➞ Attendere 1-2 secondi dopo il cambio utensile.
- ➞ Avviare il mandrino AF.



## 10.2.1

## Sostituzione dell'utensile

**Avvertenza: Assicurare la qualità di rotazione.**

- ▶ Utilizzare solo portautensili, dadi di serraggio e dispositivi di serraggio equilibrati conformemente alla norma DIN ISO 1940 grado GDIN ISO 1940.

1	Superficie frontale	
2	Dado di serraggio	(accessori opzionali)
3	Pinze di serraggio	(accessori opzionali)
4	Portautensili	(accessori opzionali)
5	Dispositivo di serraggio	(accessori opzionali)

Per sostituire l'utensile, procedere come segue:

- ➔ Svitare il dado di serraggio di tipo "D" e di tipo "ER",  
  - ☞ estraendo così le pinze di serraggio.
- ➔ Allentare il dado di serraggio di tipo "ER-MS" e le pinze di serraggio con l'aiuto della chiave di serraggio.  
  - ☞ Utilizzare la chiave di serraggio fornita in dotazione con il mandrino AF.
- ➔ Rimuovere l'utensile.
- ➔ Rimuovere le pinze di serraggio di tipo "D" e di tipo "ER" dal dado di serraggio.
- ➔ Rimuovere le pinze di serraggio di tipo "ER-MS" dal cono del portautensili

**Avvertenza: accertarsi del funzionamento.**

Le impurità danneggiano le pinze di serraggio, il dado di serraggio, il portautensili... E compromettono pertanto il funzionamento del mandrino AF.

- ▶ Pulire le pinze di serraggio.
- ▶ Pulire il dado di serraggio.
- ▶ Pulire il filetto dell'albero.
- ▶ Pulire il cono interno dell'albero.

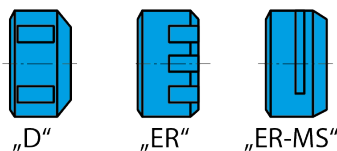
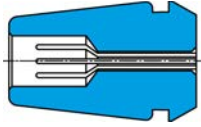


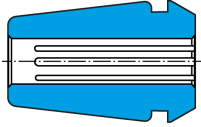
Figura campione:  
Dado di serraggio di tipo

- ➔ Lubrificare leggermente la filettatura del dado di serraggio.
- ➔ Dado di serraggio di tipo "ER-MS":  
  - ☞ Spingere le pinze di serraggio dal cono del portautensili.
- ➔ Dado di serraggio di tipo "D" e di tipo "ER":  
  - ☞ Spingere le pinze di serraggio nell'apposito dado di serraggio finché non si inseriscono a scatto nella scanalatura predisposta.
- ➔ Inserire l'utensile.
- ➔ Verificare che il gambo dell'utensile serrato non venga spinto contro la battuta interna del portautensili, al termine del serraggio del dado.
- ➔ Per escludere un allentamento del dado di serraggio, riserrarlo dopo una breve durata operativa e nel momento di arresto dell'albero.

### 10.2.2



Foro di serraggio accorciato



Foro di serraggio continuo

### Coppia di serraggio massima

Le coppie di serraggio ( $M_A$ ) eccessive possono danneggiare o rompere le pinze di serraggio, il dado di serraggio e il supporto delle pinze di serraggio dell'albero.

Attenersi ai valori seguenti.

- Foro di serraggio accorciato
  - ↪ Diametro di serraggio: 1,0 - 4,5 mm
  - ↪ Ma max.: 18 Nm
- Foro di serraggio continuo
  - ↪ Diametro di serraggio: 5,0 - 10,0 mm
  - ↪ Ma max.: 28 Nm

### 10.3

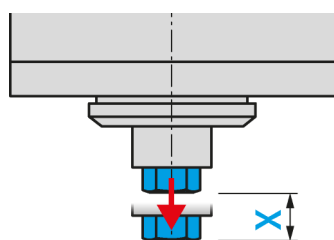


Figura campione: Corsa di espulsione

### Stazione di cambio utensile (accessorio opzionale)

Durante il cambio utensile il mandrino AF con l'utensile serrato entra nella stazione di cambio.

- Per compensare la corsa di espulsione, nella realizzazione della stazione di cambio attenersi ai seguenti valori:

Ammortizzazione	$X = 2 - 5 \text{ mm}$
Forza elastica	40 - 80 N

#### 10.3.1

### Cambio pneumatico del cono

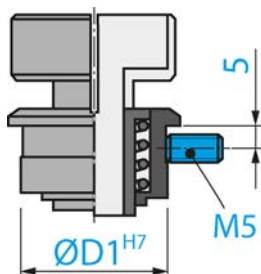
Durante il cambio utensile il portautensili è spinto fuori dall'albero dal cilindro.

#### 10.3.2

### Installazione della stazione di cambio

Procedere come segue per installare la stazione di cambio:

- Praticare un foro dal diametro idoneo ( $\text{Ø} D1 \text{ H7}$ ) per il portautensili.
- Montare un filetto M5.
- Montare la stazione di cambio nel foro.
- Fissare la stazione di cambio con il perno filettato (M5).



#### 10.3.3

### Manutenzione

#### Prima di cominciare il lavoro:

- Verificare che tutte le superfici siano ben pulite ed esenti da polvere, grasso, liquidi di raffreddamento, residui di lavorazione e particelle metalliche.
- Controllare che la stazione di cambio sia priva di danni.

11



### Utensili per la lavorazione HSC

**PERICOLO: dovuto a pezzi che possono essere scagliati via.**

Una direzione di rotazione errata sovraccarica l'utensile danneggiandolo. Le forze centrifughe elevate che si generano scagliano via le particelle rotte.

- ▶ Selezionare solo utensili con la direzione di rotazione idonea verso il mandrino AF.



**PERICOLO: dovuto a pezzi che possono essere scagliati via.**

In caso di selezione errata del regime di rotazione, il mandrino AF o l'utensile possono guastarsi e i frammenti possono essere scagliati via.

- ▶ Osservare il regime di rotazione massimo dell'utensile selezionato.
- ▶ Osservare il regime di rotazione massimo del mandrino AF.
- ▶ Il regime di rotazione max. ammesso del mandrino AF per la messa in esercizio / lavorazione è sempre il regime di rotazione **più basso** indicato.

- ➔ Utilizzare solo utensili in perfette condizioni tecniche.
- ➔ Utilizzare solo utensili, nei quali il diametro del gambo corrisponde al diametro interno delle pinze di serraggio. Non utilizzare ad es. gambi con un diametro di 3 mm in pinze di serraggio per 1/8" (= 3,175 mm).
  - ↳ Consultare anche il capitolo Scheda tecnica [▶ 12]
- ➔ Utilizzare solo gambi di utensili con una tolleranza del diametro di h6 .
- ➔ Utilizzare solo supporti con una tolleranza del diametro di h6 .
- ➔ Non utilizzare gambi di utensili con superficie di serraggio (es. Weldon).
- ➔ utilizzare solo utensili equilibrati.
  - ↳ DIN ISO 1940 , grado 2,5 .

## 12 Manutenzione

**Il mandrino può essere sottoposto a manutenzione solo da personale esperto.**

Il mandrino AF deve essere a riposo prima di qualsiasi intervento di manutenzione.

- ➔ Accertarsi che l'albero del mandrino AF sia completamente fermo.
- ➔ Prima di eseguire qualsiasi intervento, leggere ancora una volta attentamente il capitolo relativo presente sul manuale.
- ➔ Attenersi al manuale della macchina, sulla quale è montato il mandrino AF.
- ➔ Osservare tutte le avvertenze e le normative di sicurezza.

### 12.1 Cuscinetti a sfera



#### Avvertenza: Riduzione della durata utile tramite sostanze estranee.

I cuscinetti del mandrino AF sono dotati di un lubrificazione a vita, e sono quindi esenti da manutenzione.

- ▶ Non lubrificare i cuscinetti a sfere.
- ▶ Non applicare grassi, oli o detergenti nelle aperture del mandrino AF.

### 12.2 Pulizia quotidiana

Per garantire un funzionamento sicuro e accurato del mandrino AF, tutte le superfici di contatto del mandrino AF, del supporto del mandrino AF, del portautensili e del supporto utensile devono essere pulite.



#### Avvertenza: Riduzione della durata utile tramite sostanze estranee.

- ▶ Non utilizzare aria compressa per la pulizia del mandrino AF.
  - ▶ Non utilizzare ultrasuoni per la pulizia del mandrino AF.
  - ▶ Non utilizzare getti di vapore per la pulizia del mandrino AF.
- Potrebbero infatti penetrare impurità nella zona dei cuscinetti.

#### 12.2.1 Prima di cominciare il lavoro

- ➔ Verificare che tutte le superfici siano ben pulite ed esenti da polvere, grasso, liquidi di raffreddamento, residui di lavorazione e particelle metalliche.
- ➔ Controllare che il mandrino AF sia privo di danni.
- ➔ Se il mandrino AF è dotato di una barriera pneumatica, azionarla sempre durante la pulizia.
- ➔ Utilizzare solo un panno morbido e pulito o un pennello morbido e pulito per pulire.

#### 12.2.2 A ogni cambio utensile

- ➔ Accertarsi che il portautensili e il gambo dell'utensile siano puliti.
  - ↳ Rimuovere tutte le eventuali impurità rimaste incrostate.

### 12.2.3 A ogni cambio del dispositivo di serraggio

- Pulire il cono interno dell'albero del mandrino AF. Il cono interno deve essere privo di trucioli e impurità.
- Pulire il cono utensile.
- Pulire le pinze di serraggio e il loro supporto.
- Applicare sul cono delle pinze di serraggio un sottile strato di grasso dopo la pulizia.
  - ↳ Utilizzare solo il grasso per pinze disponibile nel kit di servizio.

Questo migliora lo scorrimento e aumenta la forza di serraggio delle pinze.

### 12.3 In caso di stoccaggio

Se il mandrino AF non viene utilizzato per un periodo prolungato:

- Riporre il mandrino AF in posizione orizzontale.
- Riporre il mandrino AF in luogo asciutto, al riparo dalla polvere e dalle intemperie.
- Osservare le seguenti condizioni di stoccaggio.

Temperatura luogo di stoccaggio	+10° C ... + 55° C
Umidità relativa dell'aria	< 50 %

### 12.4 Manutenzione mensile

- Ruotare manualmente l'albero del mandrino AF almeno 10 volte ogni 4 settimane.

### 12.5 In caso di stoccaggio prolungato

- Ruotare manualmente l'albero del mandrino AF almeno 10 volte ogni 3 mesi.
- Azionare successivamente il mandrino AF con l'utensile inserito per circa 10 min.
  - ↳ Il regime di rotazione corrisponde al 20% max del regime di rotazione max. ammesso del mandrino AF. (Consultare il capitolo Messa in funzione [▶ 22])

### 12.6 Tempo massimo di stoccaggio

Il tempo massimo di stoccaggio corrisponde a due anni.

- Osservare assolutamente tutti i punti descritti al capitolo "In caso di stoccaggio prolungato [▶ 30]". Solo in questo modo è possibile mantenere la funzionalità del mandrino AF.

## 13 Smontaggio

Per smontare il mandrino AF, procedere come segue:

- ➔ Scollegare completamente l'alimentazione elettrica (corrente).
- ➔ Scollegare completamente l'alimentazione delle sostanze (aria e liquidi).
- ➔ Accertarsi che l'albero del mandrino AF sia completamente fermo.
- ➔ Rimuovere tutti i collegamenti dal mandrino AF.
- ➔ Smontare il mandrino AF dalla macchina.

### 13.1 Smaltimento e tutela dell'ambiente



Oltre il 90 % dei materiali utilizzati del mandrino AF sono riciclabili (alluminio, acciaio inossidabile, acciaio, rame, etc.)

**Il mandrino AF non deve essere smaltito nei rifiuti domestici comuni.**

- ➔ Rimuovere tutti i materiali non riciclabili.
- ➔ Conferire il mandrino AF presso un impianto di riciclo autorizzato.
- ➔ Osservare tutte le normative delle autorità amministrative competenti.

Se non è possibile smontare il mandrino AF, inviare il mandrino AF alla Società **Nakanishi Jaeger GmbH**. La Società **Nakanishi Jaeger GmbH** non sosterrà i costi risultanti per l'invio e le imposte per gli impianti di riciclo.

## 14 Assistenza e riparazione



### **PERICOLO: Scosse elettriche.**

Le scosse elettriche possono causare ustioni gravi e lesioni permanenti.

Escludere qualsiasi danno causato dalla corrente elettrica ( per i dettagli fare riferimento ad es. alle normative VDE e dei fornitori locali di energia elettrica).

- ▶ Prima di intervenire scollegare l'alimentazione elettrica del mandrino AF.



### **Avvertenza: Danni causati da scariche elettrostatiche.**

Non toccare gli elementi a rischio elettrostatico del mandrino AF.

### 14.1 Partner di assistenza

Solo i partner di assistenza certificati possono aprire e riparare il mandrino. Il mancato rispetto fa decadere qualsiasi diritto di rivendicazione della garanzia e di risarcimento danni.

- ➔ La lista dei partner è reperibile sul sito web indicato a seguire.

<https://www.nakanishi-jaeger.com/it/contact/service-partners>

## 14.2

### Anomalie operative

In base alla seguente tabella, è possibile ricercare ed eliminare velocemente eventuali anomalie.

#### Il mandrino AF non ruota

Causa	Eliminazione dell'anomalia
Assenza di alimentazione elettrica	<input type="checkbox"/> Verificare il convertitore di frequenza (CF). <input type="checkbox"/> Verificare la macchina. <input type="checkbox"/> Verificare tutti i collegamenti elettrici <input type="checkbox"/> Verificare tutti i fili del cavo motore. <input type="checkbox"/> Azionare il pulsante di Start/Reset.
Sicurezza termica inserita	<input type="checkbox"/> Attendere che il mandrino AF si sia raffreddato. <input type="checkbox"/> Verificare che non vi siano messaggi di errore sul CF. Se non compare alcun messaggio, avviare il CF. (Consultare anche "Spindel wird heiß [► 32]")
IL CF si è spento	<input type="checkbox"/> Verificare i messaggi di errore nel manuale del CF.
Cambio utensile attivato	<input type="checkbox"/> Disinserire il sistema pneumatico per il cambio dell'utensile.

#### Mandrino AF caldo

Causa	Eliminazione dell'anomalia
Raffreddamento insufficiente	<input type="checkbox"/> Verificare la potenza del refrigeratore. <input type="checkbox"/> Verificare il livello dell'acqua nel refrigeratore. <input type="checkbox"/> Verificare i collegamenti e i flessibili di raffreddamento. <input type="checkbox"/> Verificare il circuito idraulico. <input type="checkbox"/> Verificare che non vi siano messaggi di errore sul refrigeratore.
Fase assente	<input type="checkbox"/> Verificare l'eventuale rottura di tutti i fili del cavo motore.
Lavorazione troppo forte	<input type="checkbox"/> Verificare la direzione di rotazione del mandrino AF. <input type="checkbox"/> Verificare la direzione di rotazione dell'utensile. <input type="checkbox"/> Verificare eventuali danni all'utensile. <input type="checkbox"/> Ridurre l'intensità del carico della lavorazione.
Impostazione errata di CF	<input type="checkbox"/> Confrontare i valori del mandrino AF con quelli impostati del CF.



**Mandrino AF rumoroso**

Causa	Eliminazione dell'anomalia
Utensile non idoneo	<input type="checkbox"/> Utilizzare solo utensili equilibrati. (Consultare anche il capitolo "Utensili per la lavorazione HSC [▶ 28]".) <input type="checkbox"/> Verificare eventuali danni all'utensile. <input type="checkbox"/> Sostituire l'utensile danneggiato.
Mandrino AF non correttamente serrato o serrato eccessivamente	<input type="checkbox"/> Utilizzare solo portamandrini originali o portamandrini costruiti conformemente alle indicazioni di tolleranza della Società <b>Nakanishi Jaeger GmbH</b> .
Cuscinetti danneggiati	<input type="checkbox"/> Contattare il Servizio assistenza della Società <b>Nakanishi Jaeger GmbH</b> .

**Nessun cambio utensile automatico**

Causa	Eliminazione dell'anomalia
Impurità	<input type="checkbox"/> Rimuovere tutte le impurità tra cono utensile e albero e albero del mandrino AF. (Osservare tutti i punti descritti ai capitoli "Cambio utensile [▶ 24]" e "Manutenzione [▶ 29]".)
Mancanza di pressione	<input type="checkbox"/> Verificare tutti i collegamenti per l'aria compressa. <input type="checkbox"/> Verificare tutti i flessibili per l'aria compressa. <input type="checkbox"/> Verificare il circuito pneumatico. <input type="checkbox"/> Verificare l'impostazione dell'aria compressa per il cambio utensile. (Consultare anche il capitolo "Valori di regolazione [▶ 21]".)

**Nessun segnale dal sensore**

Causa	Eliminazione dell'anomalia
Collegamento al sensore assente	<input type="checkbox"/> Verificare i collegamenti e i cavi.

**Il mandrino AF vibra / oscilla**

Causa	Eliminazione dell'anomalia
Utensile non idoneo	<input type="checkbox"/> Utilizzare solo utensili equilibrati. (Consultare anche il capitolo "Utensili per la lavorazione HSC [▶ 28]"). <input type="checkbox"/> Verificare che l'utensile sia idoneo per l'utilizzo. <input type="checkbox"/> Verificare eventuali danni all'utensile. <input type="checkbox"/> Sostituire l'utensile danneggiato.
Impurità	<input type="checkbox"/> Rimuovere tutte le impurità tra cono utensile e albero e albero del mandrino AF. (Osservare tutti i punti descritti ai capitoli "Cambio utensile [▶ 24]" e "Manutenzione [▶ 29]").)
Impostazione errata di CF	<input type="checkbox"/> Confrontare i valori del mandrino AF con quelli impostati del CF.
Lavorazione troppo forte	<input type="checkbox"/> Ridurre l'intensità del carico della lavorazione.
Viti di fissaggio allentate	<input type="checkbox"/> Serrare le viti.
Mandrino AF danneggiato	<input type="checkbox"/> Contattare il Servizio assistenza della Società <b>Nakanishi Jäger GmbH</b> .

Se dopo la verifica di tutti i punti, l'anomalia non è ancora stata risolta, contattare il partner di assistenza autorizzato.

- ➔ Richiedere il certificato di riparazione al partner di assistenza.
- ➔ Consultare il manuale della macchina.
- ➔ Contattare il produttore della macchina.

**15****Dichiarazione di corretto montaggio**

È necessario osservare le avvertenze di sicurezza della documentazione del prodotto fornita in dotazione.

Ai sensi della Direttiva macchine CE

**Nakanishi Jaeger GmbH**

SF-Elektromaschinenbau

Siemensstr. 8

D-61239 Ober-Mörlen

Tel. +49 (0) 60029123-0

dichiara con la presente che il seguente prodotto,

Prodotto	Mandrino ad alta frequenza
Mod.	Chopper 1500 K S5A
N. di serie	Consultare l'ultima pagina del manuale

per quanto concesso dall'ambito di fornitura, soddisfa i requisiti basilari della Direttiva macchine 2006/42/CE.

Paragrafi utilizzati della Direttiva macchine: 1.1.1; 1.1.2; 1.1.5; 1.3.2; 1.3.4; 1.5.1; 1.5.2; 1.5.4; 1.5.5; 1.5.6; 1.5.8; 1.5.9; 1.6.4; 1.6.5; 1.7.1; 1.7.1.1; 1.7.2; 1.7.3; 1.7.4;

La macchina incompleta soddisfa inoltre, nella sua versione standard, tutte le disposizioni delle Direttive:

Norme armonizzate applicate	DIN EN ISO 12100 Sicurezza del macchinario
-----------------------------	---

La macchina incompleta deve essere messa in funzione solo se è stato stabilito che la macchina, sulla quale deve essere montata la macchina incompleta, soddisfa le disposizioni della Direttiva macchine 2006/42/CE ed eventualmente altre norme applicabili.

La Società Nakanishi Jaeger GmbH si impegna a trasmettere, su richiesta, la documentazione speciale per la macchina incompleta alle autorità nazionali.

La documentazione tecnica speciale, appartenente alla macchina, è stata redatta in conformità all'Appendice VII Parte B.

Persona autorizzata alla compilazione della documentazione in conformità all'Appendice VII Parte B:

**Nakanishi Jaeger GmbH**

Ober-Mörlen, 01.09.2023



### Canale YouTube di Nakanishi Jaeger

Scansionare questo codice QR con uno scanner per codici QR a scelta.



### Nakanishi Jaeger GmbH

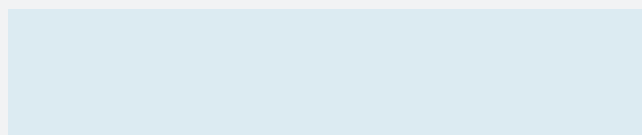
Siemensstraße 8  
61239 Ober-Mörlen  
GERMANY

☎ +49 (0)6002-9123-0

✉ [sales@nakanishi-jaeger.com](mailto:sales@nakanishi-jaeger.com)

[www.nakanishi-jaeger.com](http://www.nakanishi-jaeger.com)

#### Numero di serie



Modello **Chopper 1500 K S5A**

Articolo **11403004**

Revisione 07                      Data                      01.09.2023

Lingua IT

