

Chopper 5000 HSK S5

空圧式ツールホルダー交換

製品番号 11505001

HFスピンドル-高速切削、研削、穴あけ、彫刻

ベアリング

スティール・ボールベアリング (個数)	3
無交換グリース潤滑	メンテナンス・フリー

モーター

モーター技術	3相非同期モーター (ブラシレス、センサレス)
周波数	500 HZ
モーターポール数 (対)	1
定格回転数	30.000 rpm
加速/減速値 毎秒	10 000 rpm (他の値はご相談に応じます)

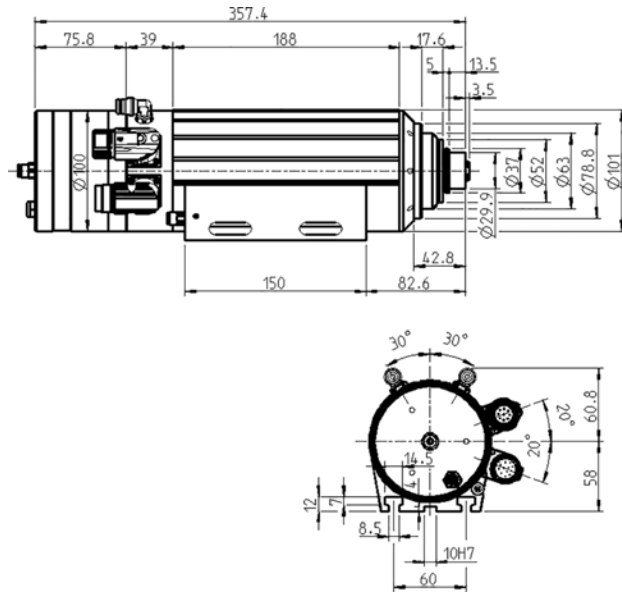
出力値

液体冷却

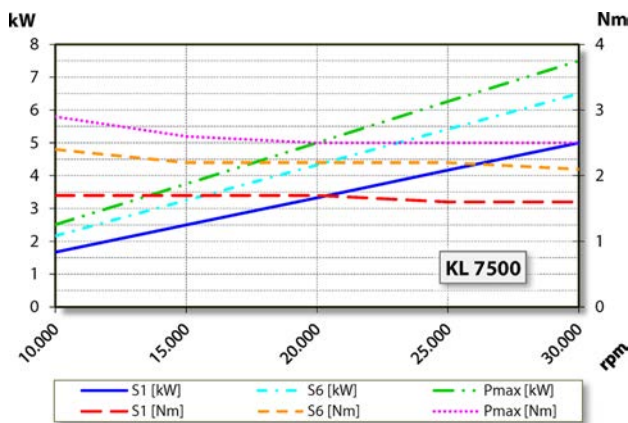
	Pmax./5秒	S6-60%	S1-100%	
定格出力	7,5	6,5	5	[kW]
トルク	2,9	2,4	1,7	[Nm]
電圧	380	380	380	[V]
電流	19	14,5	10,3	[A]

Chopper 5000 HSK S5

空圧式ツールホルダー交換
製品番号 11505001



寸法図



出力、トルク-回転数ダイアグラム
液体冷却

出力測定は自社モーター試験機により行っています。

特性

回転数モニタリング	トランスミッター (TTL) 信号数 = 6
モーター保護	PTC 130° C
ハウジング	アルミニウム
ハウジング外径	100 mm
Tスロット	DIN 650-8
スピンドルホルダー型式	
冷却	液体冷却
動作周囲温度	+ 10° C ... + 45° C
シーリング・エア	
保護等級 (シール・エア・オン)	IP54
テーパ・クリーニング	
ツール交換	空圧式ツールホルダー 交換
工具ホルダー	HSK-E 32
ツール・ホルダー交換モニタリング	誘導型
1ポジション	クランプ
クランプ範囲最大	13 mm
時計回りおよび反時計回り	
	9ピン (SpeedTEC) (モータ相)
カップラープラグ	12ピン (センサー)
重量	~ 9,4 kg
インナーテーパ部振れ精度	< 2 μ
軸方向振れ	< 2 μ