



Chopper 6500 HSK

Cambio pneumatico del cono

Articolo **11507001-01**

Mandrino HF per frese ad alta velocità, per rettifica, foratura, incisione

Cuscinetti

Cuscinetti ibridi a sfere (pezzo)	4
Lubrificazione a vita	non manutentivo

Motore

Tecnologia del motore	Azionamento asincrono a 3 fasi (senza spazzole né sensori)
Frequenza	800 HZ
Numero poli motore (coppie)	2
Regime di rotazione nominale	24.000 giri/min
Valore di accelerazione/ decelerazione Al secondo	10 000 giri/min (altri valori su richiesta)

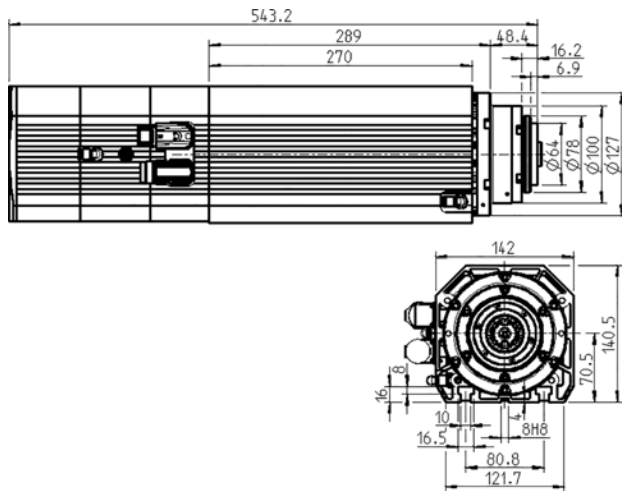
Valori di potenza

Raffreddato a ventola

	Pmax./5s	S6-60%	S1-100%	
Potenza nominale	10,5	8	6,5	[kW]
Coppia	9,6	8,3	6,6	[Nm]
Tensione	363	347	330	[V]
Corrente	22	20	13	[A]

Chopper 6500 HSK

Cambio pneumatico del cono
Articolo **11507001-01**



Misurazione

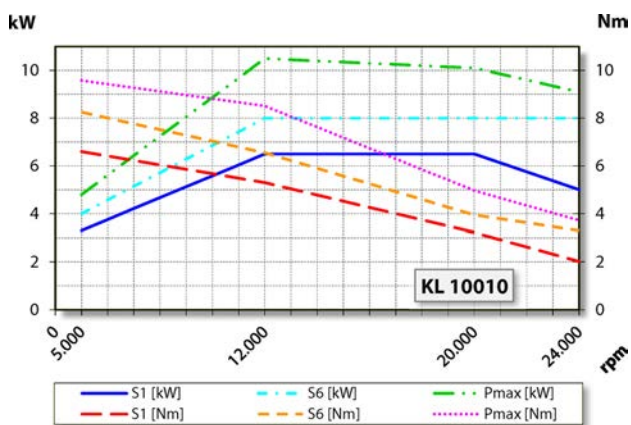


Diagramma di potenza

Raffreddato a ventola

La potenza è stata determinata su un banco prova motori proprio.

Caratteristiche

Trasmettitore numero di giri	Magnetoresistore (TTL) Numero segnali = 6
Salvamotore	PTC 130° C
Carcassa	Alluminio
Diametro della carcassa	142 mm
Scanalature a T	DIN 650-10
Portamandrino integrato	
Raffreddamento	Raffreddato a ventola (1 elettroventilatore)
Dissipazione di calore	Tramite la carcassa
Temperatura della carcassa	< + 75°C
Temperatura ambiente di funzionamento	+ 10° C ... + 45° C
Barriera pneumatica	
Grado di protezione (barriera pneumatica inserita)	IP54
Pulizia del cono	
Cambio utensile	Cambio pneumatico del cono
Portautensili	HSK-E 50 + HSK-F 63
Monitoraggio del cono utensile	induttivo
2 posizioni	serrato, espulso
Campo di serraggio max.	20 mm
Corsa destra e corsa sinistrorsa	
	a 9 poli (SpeedTEC) (fasi del motore)
Connettore	a 12 poli (tecnologia a sensori)
Peso	~ 27 kg
Concentricità cono interno	< 2 μ
Oscillazione assiale	< 2 μ