



ZS33-M060.51 K2S15

Cambio de herramienta manual

N.º de artículo **13201039**

Husillo SF para el fresado, rectificado, taladrado y grabado de alta velocidad

Rodamientos

Rodamiento híbrido de bolas (unidad)	2 (delante)
Rodamiento de bolas de acero (unidad)	1 (detrás)
Engrase de por vida	Libre de mantenimiento

Motor

Tecnología de motores	Accionamiento sincrónico trifásico (sin escobillas y sin sensor)
Frecuencia	1.000 HZ
Número de polos (par)	1
N.º de revoluciones nominal	60.000 rpm
Valor de aceleración/frenado Por segundo	10 000 rpm (otros valores bajo consulta)

Valores de rendimiento

Refrigeración de portahusillo

	Pmáx./5s	S6-60%	S1-100%	
Potencia nominal	0,91	0,76	0,71	[kW]
Par de giro	0,149	0,126	0,119	[Nm]
Voltaje	51	52	48	[V]
Amperaje	15	13,1	12,5	[A]

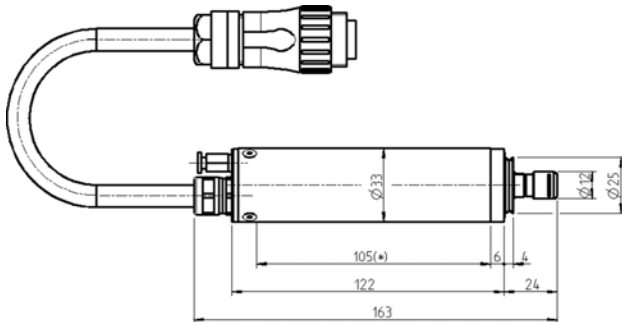
Valores de rendimiento

Sin refrigerar

	Pmáx./5s	S6-60%	S1-100%	
Potencia nominal	0,65	0,52	0,38	[kW]
Par de giro	0,108	0,085	0,068	[Nm]
Voltaje	45	42	40	[V]
Amperaje	11,9	9,6	7,6	[A]

ZS33-M060.51 K2S15

Cambio de herramienta manual
N.º de artículo **13201039**



Dimensiones

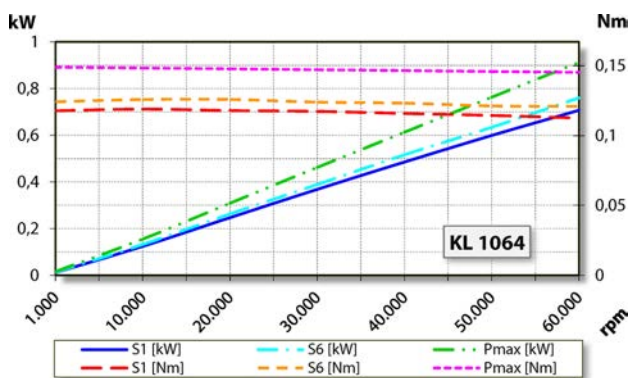


Diagrama de rendimiento

Refrigeración de portahusillo

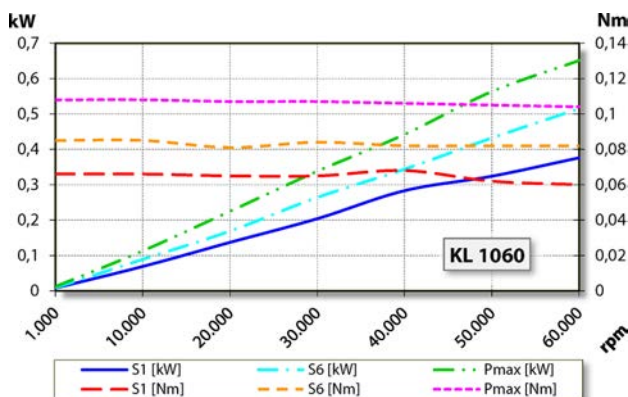


Diagrama de rendimiento

Sin refrigerar

La determinación de la potencia se llevó a cabo en un banco de pruebas de motores propio.

Características

Protección del motor	PTC 100° C
Carcasa	Aluminio
Diámetro de la carcasa	33 mm
Refrigeración	Sin refrigerar
Disipación del calor	A través del soporte de husillo
Temperatura de la carcasa	< + 45° C
Temperatura ambiente de funcionamiento	+ 10° C ... + 45° C
Aire de bloqueo	
Tipo de protección (aire de bloqueo conectado)	IP54
Cambio de herramienta	Cambio de herramienta manual
Tipo de pinza portapieza	ER 8 Accesorios opcionales
Margen de sujeción hasta	5 mm (13/64")
Marcha a derecha	
Conector	7 polos (Amphenol C16-1) Longitud de cable 2 m
Peso	~ 0,62 kg
Marcha concéntrica como interior	< 1 μ