



SP33-M260.01 S26

Manuální výměna nástroje

Položka č. **13502000**

Vysokofrekvenční vřeteno pro vysokorychlostní frézování, broušení, vrtání a rytí (gravírování)

Ložisko

Ocelové kuličkové ložisko (ks)	3
Životnost tukového mazání	bezúdržbový

Motoru

Technologie motoru	3-fázový synchronní pohon (bez kartáčů a čidel)
Frekvence	1.000 HZ
Počet pólů motoru (páry)	1
Jmenovité otáčky	60.000 rpm
Hodnota zrychlení/brzdění Za sekundu	10 000 rpm (ostatní hodnoty po domluvě)

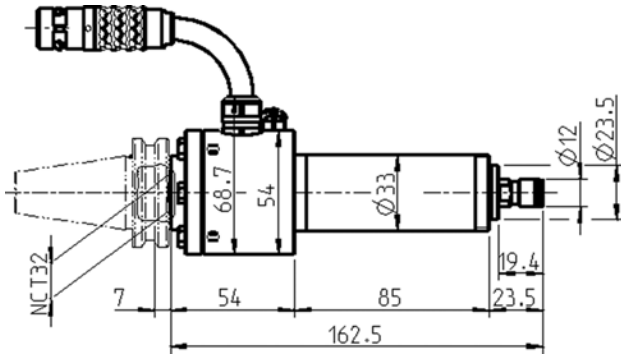
Hodnoty výkonu

Nechlazeno

	Pmax./5s	S6-60%	S1-100%	
Jmenovitý výkon	0,45	0,42	0,35	[kW]
Točivý moment	0,102	0,088	0,075	[Nm]
Napětí	31	31	31	[V]
Proud	16,1	13,4	10,8	[A]

SP33-M260.01 S26

Manuální výměna nástroje
Položka č. 13502000



Rozměr

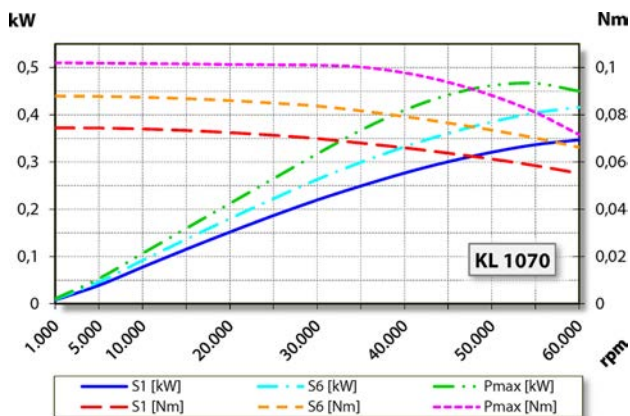


Diagram výkonu

Nechlazeno

Měření výkonu se provádí na firemním stanovišti k měření motorů.

Znaky

Otáčkoměr	Magnetorezistor (TTL) počet signálů = 6
Ochrana motoru	PTC 100° C
Plášť	Ušlechtilá ocel
Průměr tělesa	33 mm
Záznam	Kužel adaptéru, NCT 32 Optimální příslušenství (BT30/40/50, SK30/40/50, CAT40/50, HSK-A63, HSK- A100, PSC63/32/45)
Chlazení	Nechlazeno
Odvod tepla	Přes uchycení
Teplota pouzdra	< + 45° C
Provozní teplota prostředí	+ 10° C ... + 45° C
Blokovací vzduch	
Druh ochrany (blokovací vzduch připojen)	IP54
Výměna nástroje	Manuální výměna nástroje
Typ kleštiny	ER 8 Volitelné příslušenství
Rozsah upínání do	5 mm (13/64")
Ve směru hodinových ručiček	
Konektor zařízení	8 pól. kov
Hmotnost (bez kužele)	~ 1,4 kg
Kruhový pohyb vnitřního kužele	< 1 μ